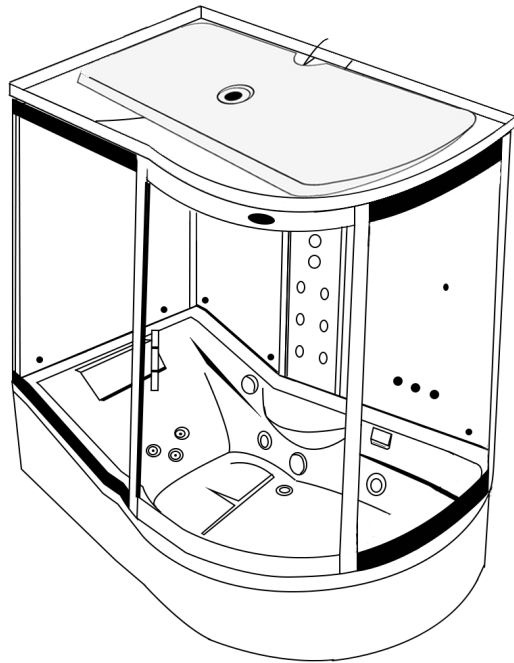




sav-france@insigniarange.co.uk

NOTICE DE MONTAGE

DREAMCAB 170 Gauche



Note aux installateurs :
Cette notice doit être
conservée par le client

SERVICE APRES VENTE:

Email: sav-france@insigniarange.co.uk

Garantie de base constructeur :

1 an pièce uniquement hors bris de glace,

Garanties additionnelles (selon revendeur) :

- 2 ans pièce uniquement hors bris de glace,
- 2 ans pièce uniquement hors bris de glace, portée à 5 ans si l'extension de garantie a été souscrite, et sur justificatif d'un montage effectué par un professionnel, plombier ou électricien.

Sommaire

Introduction	2
Electricité (prérequis)	4
Inventaire des colis	5
Contenu du paquet de vis	6
Plomberie (prérequis)	7
Montage de la structure et des accessoires	9
Connexions électriques	20
Connexions au générateur de vapeur	21
Étanchéité et mise en eau	24
Fonctionnement du panneau de contrôle	25

Note avant montage : **Merci de lire intégralement cette notice avant de commencer l'assemblage.**

DIFFICULTE DU MONTAGE :

- 1/5 — Très Facile
- 2/5 — Facile
- 3/5 — Difficulté moyenne
- 4/5 — Monteur confirmé
- **5/5 — Compétences professionnelles requises**

CE DON'T VOUS AVEZ BESOIN

Prérequis électriques

Voltage Rating	220 -240AC
Frequency Rating	50HZ
Power Rating	2.8KW

Votre électricité doit comprendre toutes les exigences légales de connexion avant d'entreprendre le montage ou d'effectuer tout type de travaux électriques.

N'entreprenez pas le montage électrique vous-même

Note aux électriciens. Ce produit est alimenté par une prise 13A connectée à un disjoncteur différentiel ou un porte fusibles. Nous vous laissons le choix de la connexion en raison de l'amélioration continue des réglementations. Nous vous proposons ces deux alternatives:

- 1) Connectez la douche selon les lois en vigueur en utilisant la prise, l'adaptateur Anglais/Français et le disjoncteur fournis avec votre douche vapeur ou adaptez le matériel d'une version sans générateur de vapeur.
- 2) (Recommandé) Connectez la douche à l'installation électrique du client puis enlevez la prise et le disjoncteur fourni. Assurez vous que le client est capable de réenclencher le disjoncteur ou de changer le fusible.

Utilisez toujours des protections contre les surcharges électriques. Votre douche doit être traitée comme votre ordinateur. Une protection contre les surcharges doit supprimer les risques de voir le transformateur ou le contrôleur électronique brûler. Notez que la terre est nécessaire et se trouve sur le châssis du plateau de douche. Une terre supplémentaire est requise pour l'unité génératrice de vapeur. Chaque terre doit passer par la ligne d'alimentation.

Matériels requis



2 personnes



Ciseaux



Cuteur



Pistolet à silicone



Niveau



Mètre



Tournevis



Perceuse électrique

Alors que les prochaines étapes vous montrent comment assembler votre douche, Assurez vous d'avoir tout les composants pour vous assurer d'obtenir une douche sans problème. Par conséquent, notre conseil est de suivre les instructions et effectuer une marche à sec pour assurer que vous êtes confiant de la construction et vous comprenez parfaitement comment l'unité est assemblée. Lorsque nous utilisons le mot "RUN DRY" cela signifie que vous ne silicone rien, tout simplement construire la douche, aligner, percer et visser le tout. Une fois que vous êtes satisfait de la construction démonter l'appareil et effectuer la correction finale.

Contenu

Colis Plateau

1x baignoire Balneo

1x toit

2x Rails incurvées

2x Boites d'accessoires

Colis Porte

2x Joints portes

1x porte en verre

2x verre fixe

Cois Colonne

1x Colonne complète

Colis panneau arrière

1x panneau arrière angulaire

1x panneau arrière

Panneau lateral

Un panneau lateral

En plus des éléments ci-dessus, vous aurez tous les accessoires internes nécessaires pour compléter la douche

Pack de vis Insignia

Product Code	Description	Quantity
SP097	Poignées de porte	1
SP011/012	Roues de porte	2 each
ST20	Vis de 20mm	20
ST35	Vis de 35mm	10
ST14	Vis de 14mm	6
ST25/PCH13/CPC16/B22	Divers	14 de chaque
BAG	Support chrome	12
DB61	Foret pour percement	1

Remarque: Dans certains cas, vous pouvez avoir plus de vis que nécessaire

TRES IMPORTANT

S'il vous manque un élément, vous devez le signaler dans les 48h après la reception de votre douche par e-mail à l'adresse suivante :

sav-france@insigniarange.co.uk

Plomberie

Pression nécessaire à votre domicile

Nous recommandons une pression comprise entre 2,5 et 3,4 bar. Si vous avez une chaudière combi, vous n'aurez aucun problème. Si vous êtes équipés d'un système d'alimentation d'eau chaude par gravité (réservoir d'eau chaude à moins d'un bar) vous aurez certainement besoin d'une pompe. Nous ne pouvons vous dire quel type de pompe est nécessaire, car le type d'équipement varie selon votre installation et vos besoins. Dans ce cas, il est fortement conseillé de demander conseil à votre plombier. La pression finale doit être conforme à la prescription ci-dessus.

Débit nécessaire :

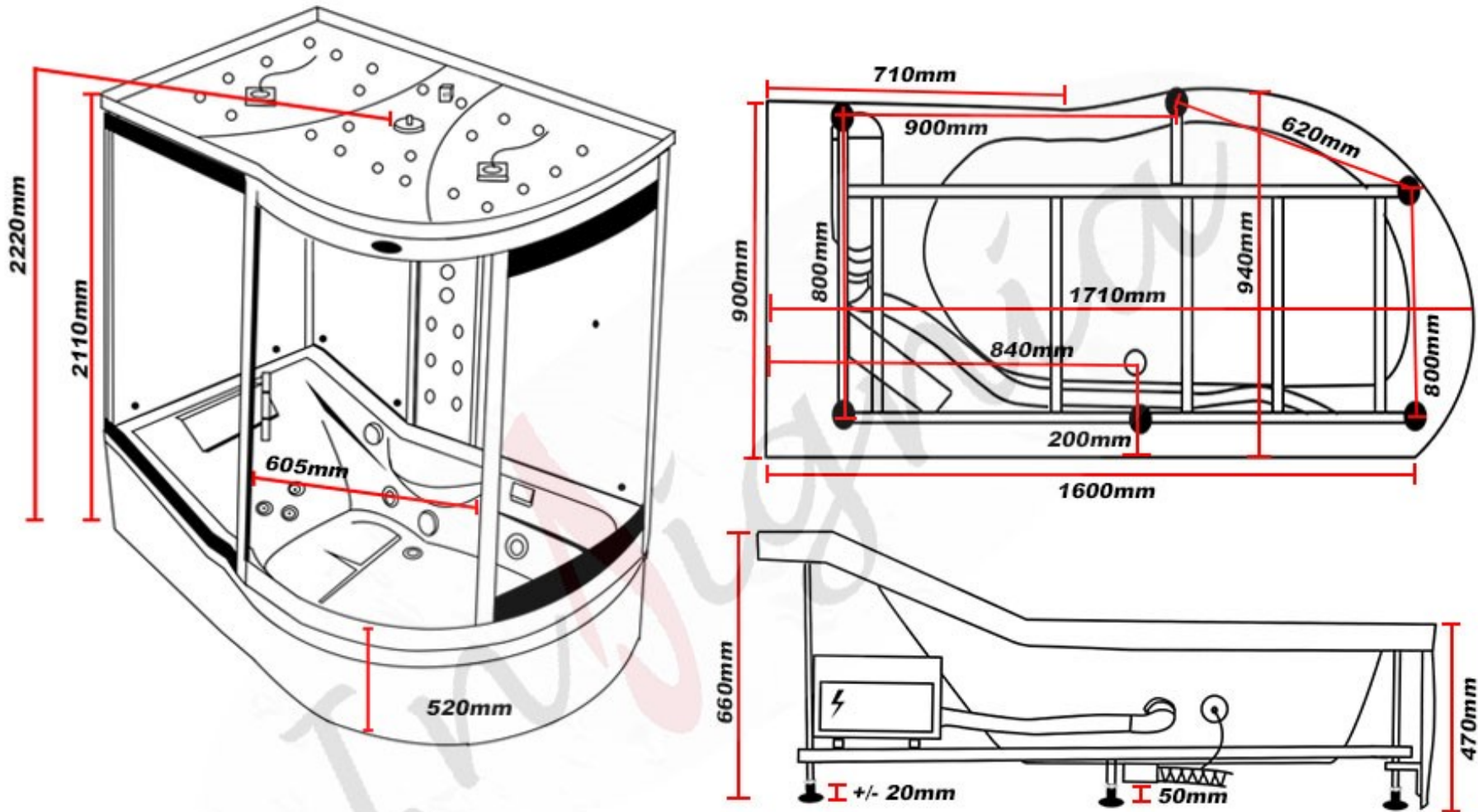
Vous aurez besoin d'un débit de 10L par minute minimum. Comme indiqué précédemment, une chaudière combi vous fournira ce débit. Vous devez par contre faire vérifier le débit si jamais vous possédez un système à gravité.

Note importante : Ne jamais excéder 3,4 bar de pression, votre garantie ne sera pas prise en compte pour ce type d'utilisation jugée non conforme. Si vous utilisez une chaudière combi, utilisez un système de réduction de pression si besoin. Nous vous rappelons que ce produit ne doit pas être fixé au mur, les tuyaux d'arrivée et d'écoulement doivent par conséquent être flexibles.

Le tuyau d'arrivée d'eau doit être long l'un mètre minimum et de type tressé. Votre générateur possède trois connexions.

Concernant l'arrivée d'eau, l'écoulement d'eau vers l'évacuation et le tuyau blanc isolé qui amène la vapeur dans la cabine de douche : vérifiez qu'ils sont tous correctement branchés car ils alimentent différents organes du système vapeur. Merci de noter que si vous utilisez un système de pompe via une Chaudière à gravité nous recommandons l'installation d'une pompe séparée pour l'eau froide pour ne pas endommager le générateur. Comme vous le feriez pour une machine à laver ou un lave vaisselle, il est hautement recommandé d'installer des robinets facilement accessibles pour couper l'arrivée d'eau si nécessaire.

Schema de la cabine DREAMCAB 170

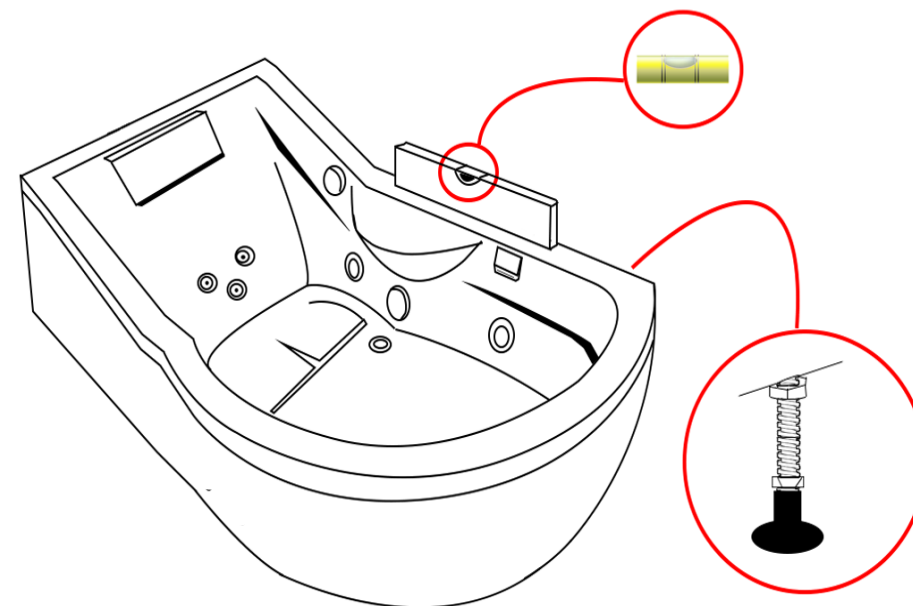
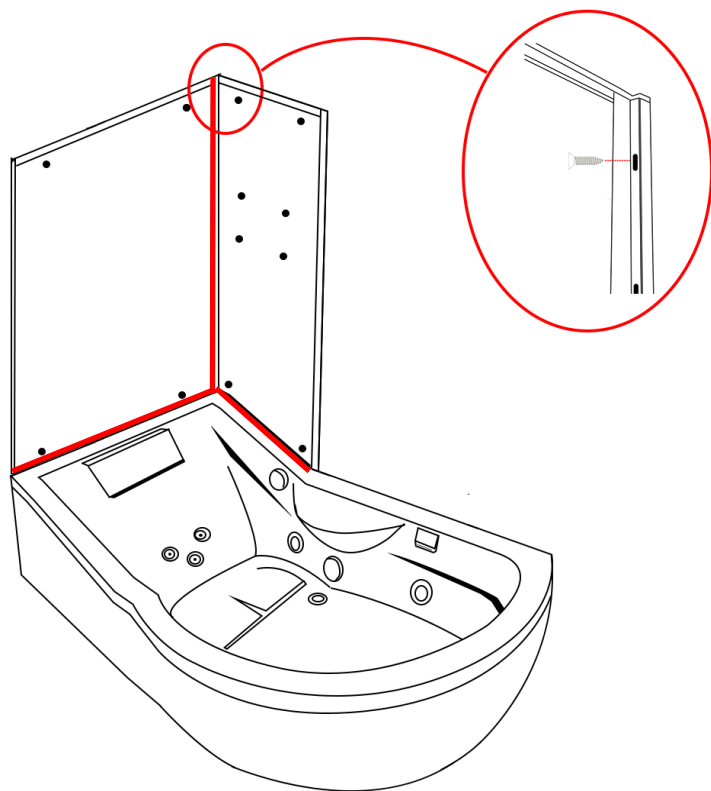


Pour Commencer : Assurez vous d'avoir tout l'espace nécessaire pour effectuer l'assemblage de votre cabine de douche. Souvenez-vous qu'une fois finie et placée vous aurez besoin de place pour vérifier l'assemblage de votre douche, et devrez être en mesure de remplacer ou modifier n'importe quelle partie.

Prenez le bac de douche, enlevez tout l'emballage protecteur et installez l'évacuation.

Selon les modèles, l'évacuation peut déjà être relié au bac. **A noter toutefois que le montage final nécessitera un ser-rage correct et un bon alignement par rapport à votre évacuation.** Sur le côté de l'évacuation fourni dans le kit de montage (fourni), vous remarquerez un robinet de dimension inhabituel pour les évacuations ordinaires. Il s'agit de l'évacuation du générateur de vapeur qui sera connecté selon des instructions précisées ultérieurement dans cette notice.

Maintenant que le socle de la douche est installé, placez-le correctement : Mettez la baignoire à niveau avec de l'eau et un niveau, celle ci doit s'écouler lentement par le trou du drain. Réglez le niveau en ajustant les pieds sous la structure comme indiqué ci-contre.



Etape 1

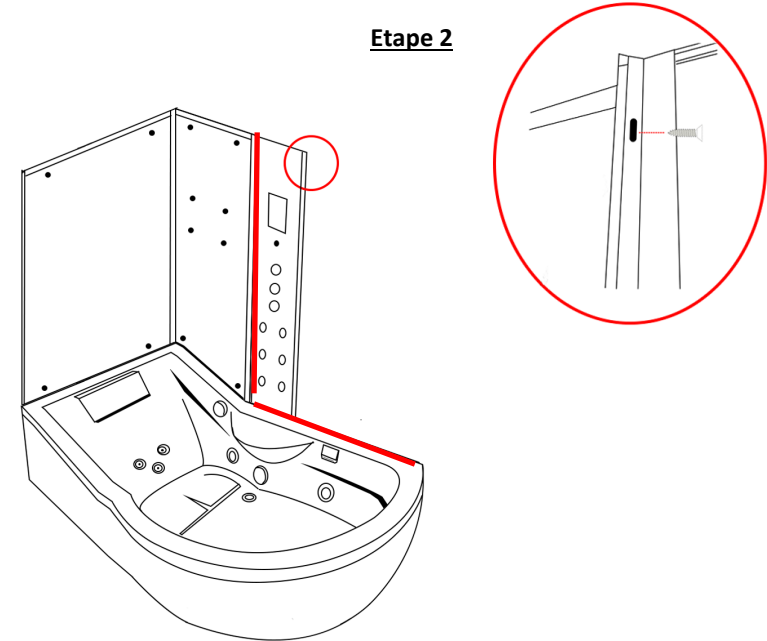
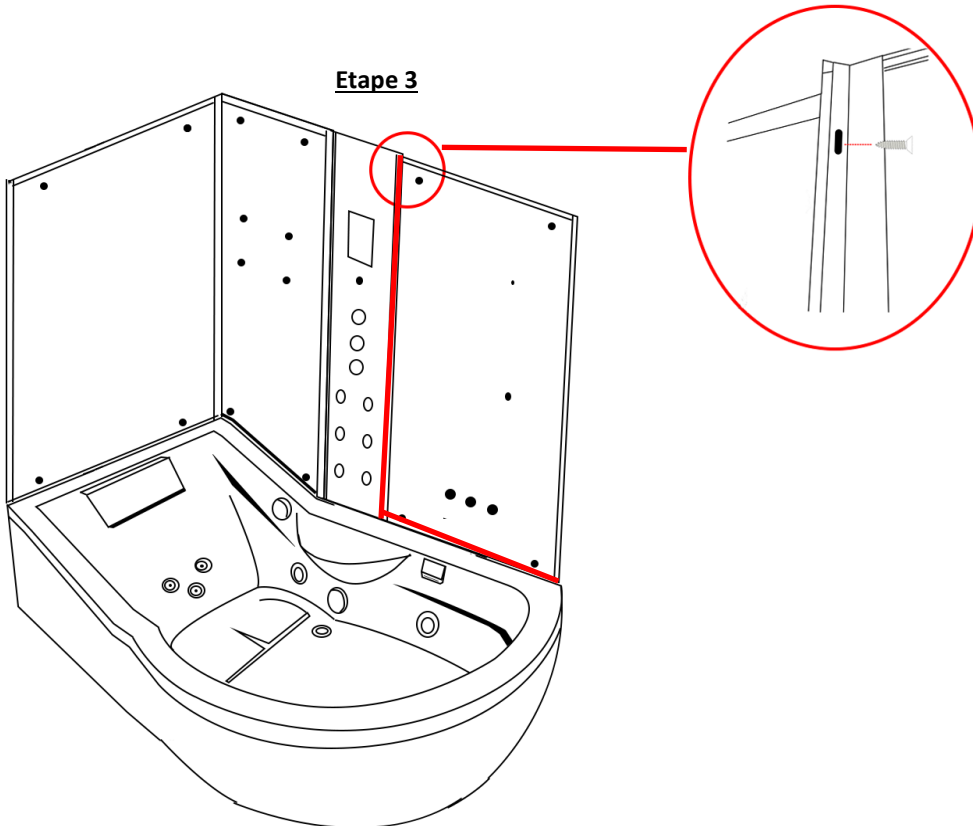
Placer les panneaux latéraux du côté de l'angle, sur la baignoire, et visser les ensemble n utilisant les vis ST14.

Nous vous conseillons de mettre un joint de silicone le long du bord vertical entre les deux panneaux arrière et horizontalement entre les deux panneaux et le haut de la baignoire. Comme indiqué en rouge sur l'image ci-contre.

Etape 2

Placer ensuite la colonne, en plaçant un joint de silicone horizontal entre la colonne et la baignoire, et un joint verticalement entre le panneau incliné et la colonne.

Puis visser l'ensemble en utilisant les vis ST20.

Etape 2**Etape 3****Etape 3**

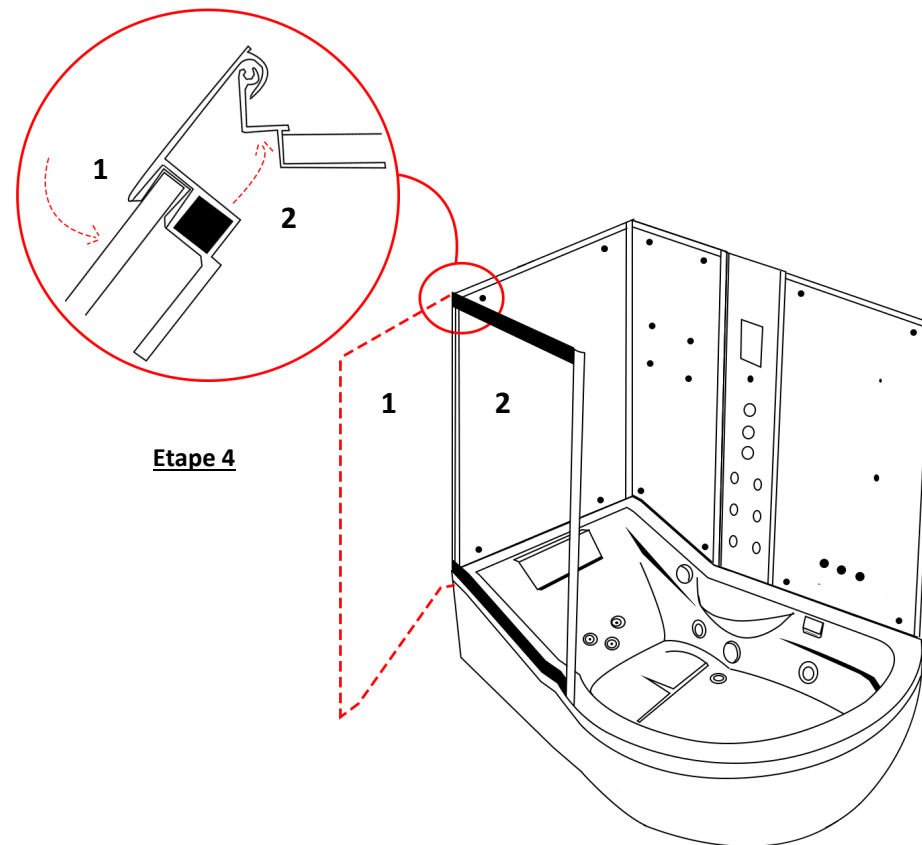
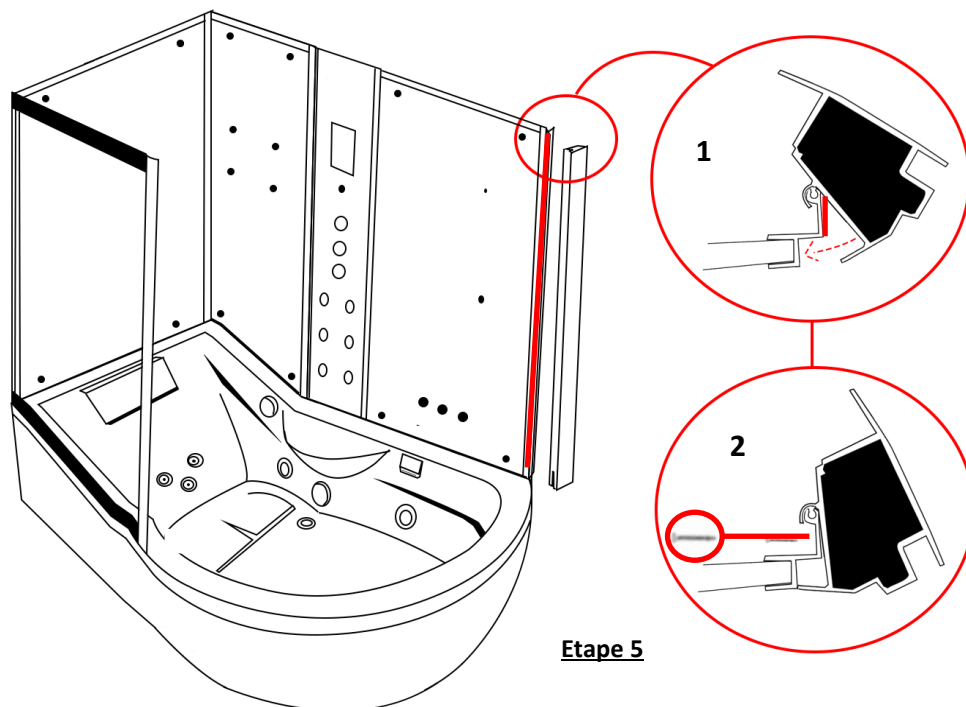
Placer ensuite le grand panneau contenant les emplacements des triples buses , en Appliquant du **silicone** dans les zones spécifiées en rouge ci-contre ,Ensuite visser ce grand panneau de verre à la colonne à l'aide des vis ST20.

Etape 4

Clipser ensuite le panneau de verre inclinée gauche au panneau de verre latéral en suivant la position indiquée dans l'image marquée "1", puis rabattre vers la baignoire (position marquée "2")

Une fois que vous avez mis le panneau arrière à l'intérieur du montant avant comme sur l'image mettre le panneau autour de la position indiquée

NOTE: Ne pas appliquer de silicone jusqu'à l'étape 6

**Etape 4****Etape 5****Etape 5**

Placer ensuite du **Silicone** à l'emplacement indiqué ci-contre sur le schéma.

En utilisant le rail aluminium d'angle, placez le à l'extrémité du panneau de verre arrière en suivant la position indiquée dans l'image marquée "1"

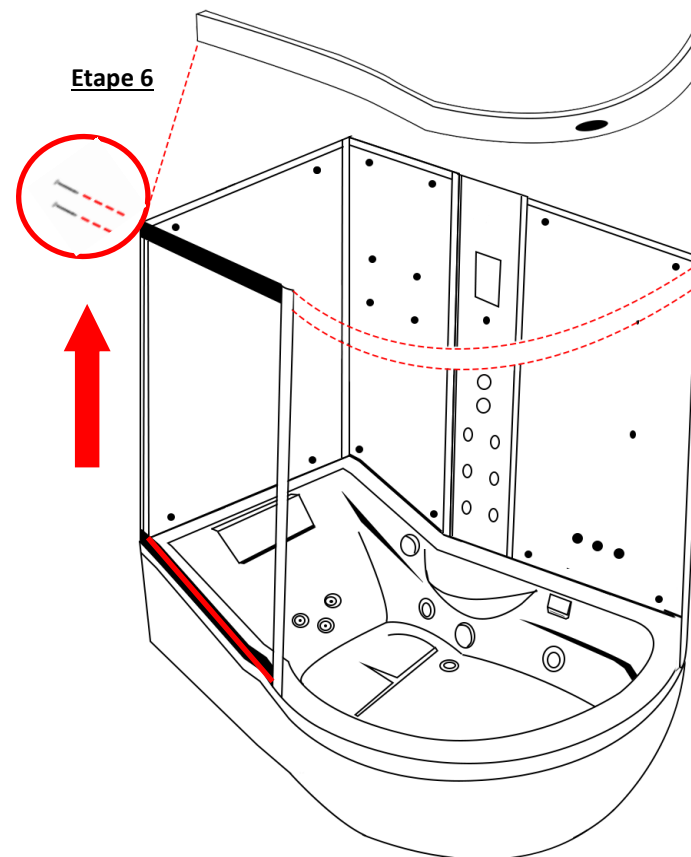
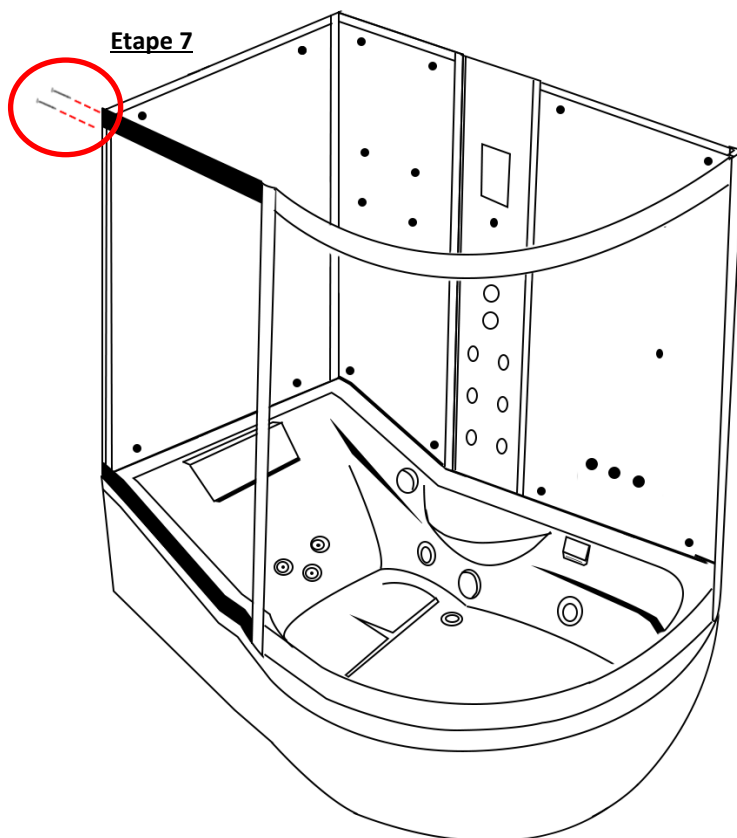
Ensuite, rabattez le montant de la position "1" vers la position "2" (voir ci-contre)

Etape 6

A l'étape suivante, mettez le rail courbe supérieure en position, et visser du côté arrière selon l'image ci-dessous en utilisant les vis ST35.

Fixer l'avant du rail courbe supérieur au montant fixe vitré de l'angle avant.

Note : pour ce faire, vous aurez besoin de faire glisser vers le haut le panneau fixe d'environ 8 cm pour le mettre en face des trous. Ensuite, appliquer **un joint de silicone** sur la zone spécifiée ci-contre en rouge.

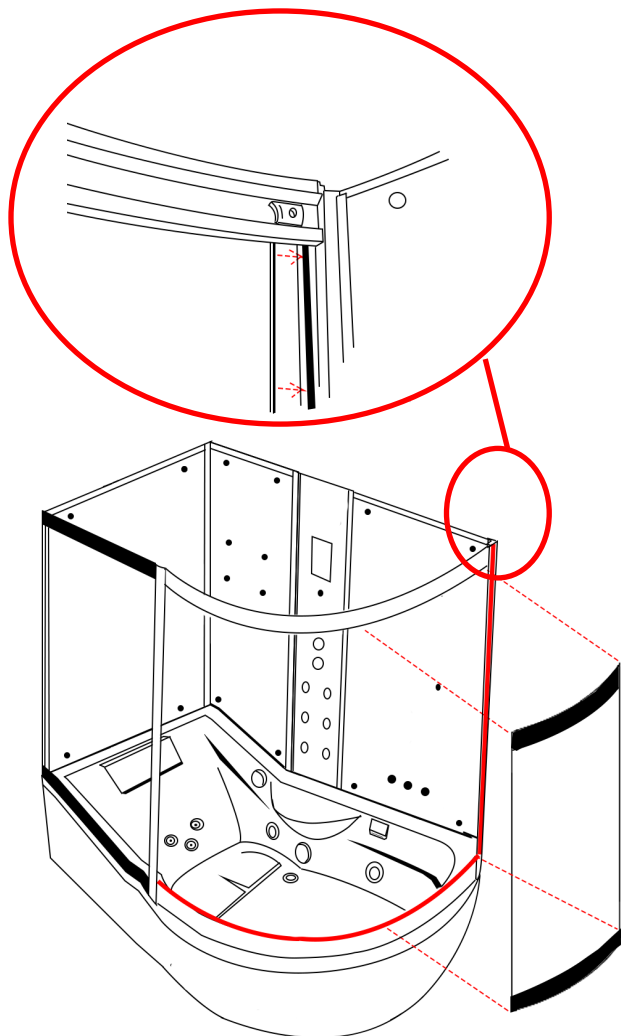
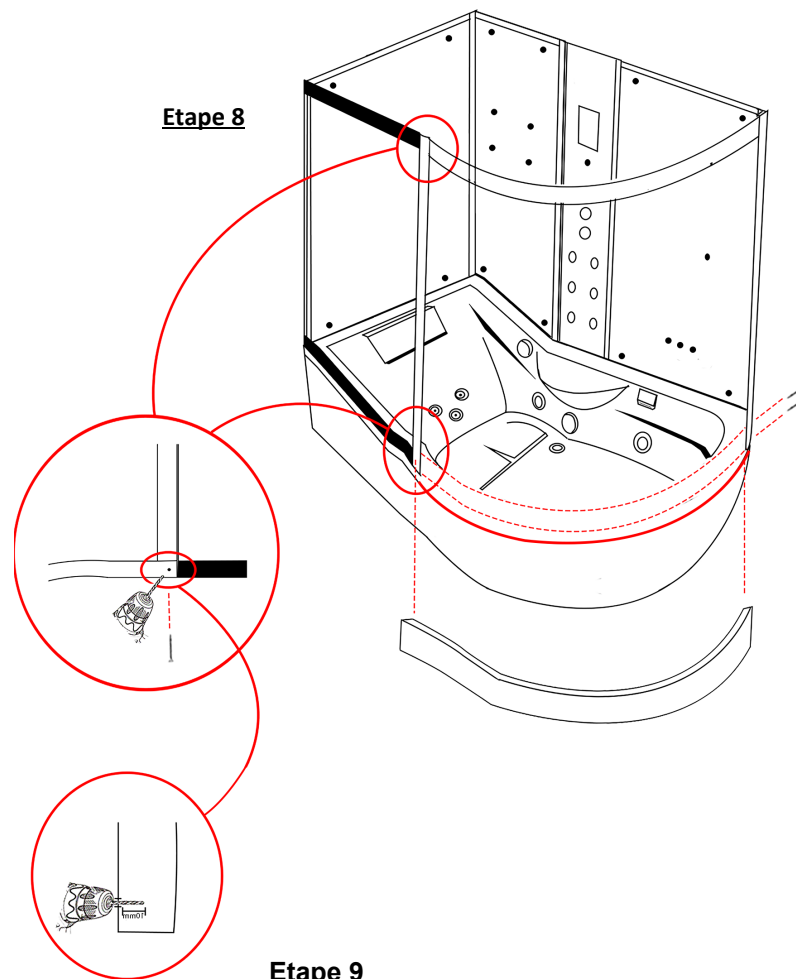
**Etape 7**

Ensuite, en utilisant les vis ST35 fixez le rail supérieur au montant opposé, comme le montre le schéma ci-contre.

Etape 8

Maintenant, appliquez du **silicone** aux endroits indiqués sur le schéma ci-contre et fixer l'ensemble en utilisant les vis ST35.

A noter : Lors du perçage des trous ne pas dépasser de plus de 5mm.

**Etape 9****Etape 8****Etape 9**

Appliquer du **silicone** à la zone spécifique, comme indiqué sur le schéma ci-contre, puis prendre le panneau de verre avant de forme incurvé et l'insérer à la verticale. Ensuite, insérer le joint en caoutchouc plat.

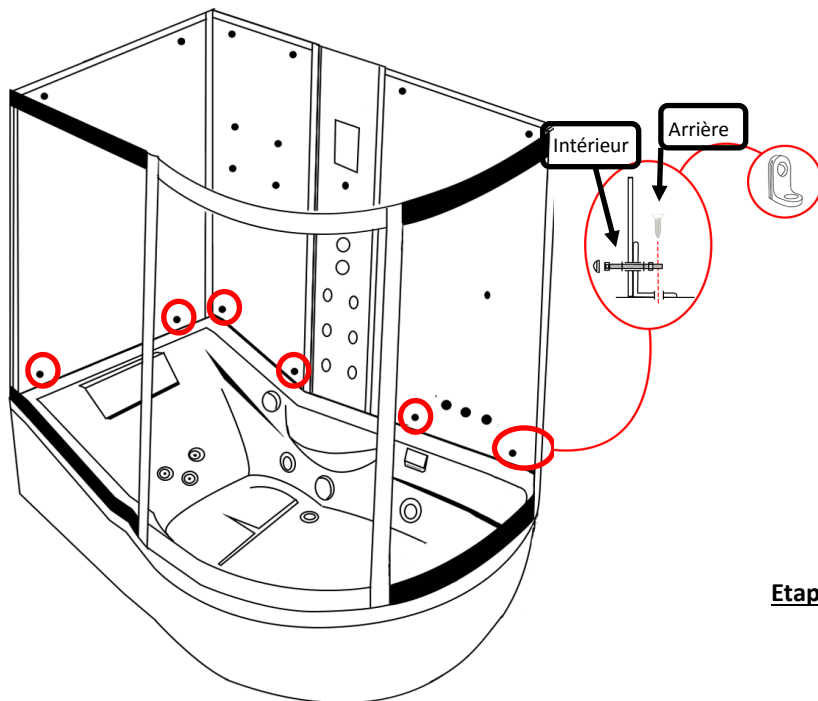
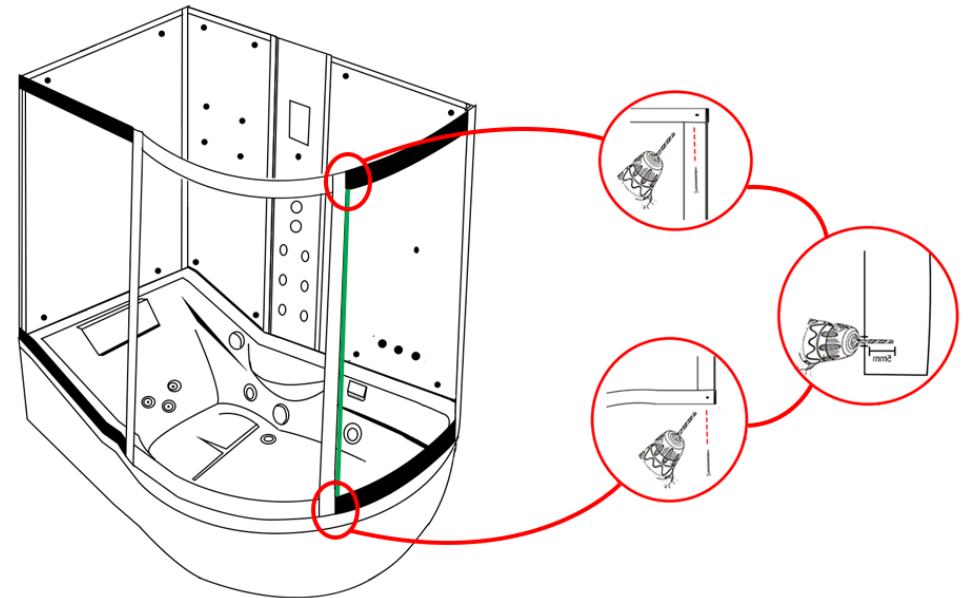
NOTE:

(Il est fréquent que le verre incurvé, une fois la position puisse ne pas tenir complètement serré contre le rail à cause d'un 'alignement approximatif. Ceci est normal à cette étape et sera corrigée par l'utilisation d'un joint de silicone)

Etape 10

A la gauche du panneau de verre incurvé, Percer et visser le montant aluminium à l'aide des vis de ST20 et faites le glisser dans le logement du joint plat en caoutchouc place à la vertical (à partir de la ligne verte dans l'image)

Remarque: assurez-vous de ne pas percer de plus de 5mm.

**Etape 11****Etape 10****Etape 11**

Percer à travers les trous à l'aide d'un tournevis pour ouvrir les trous pré-découpés dans le verre comme indiqué dans l'image ci-contre.

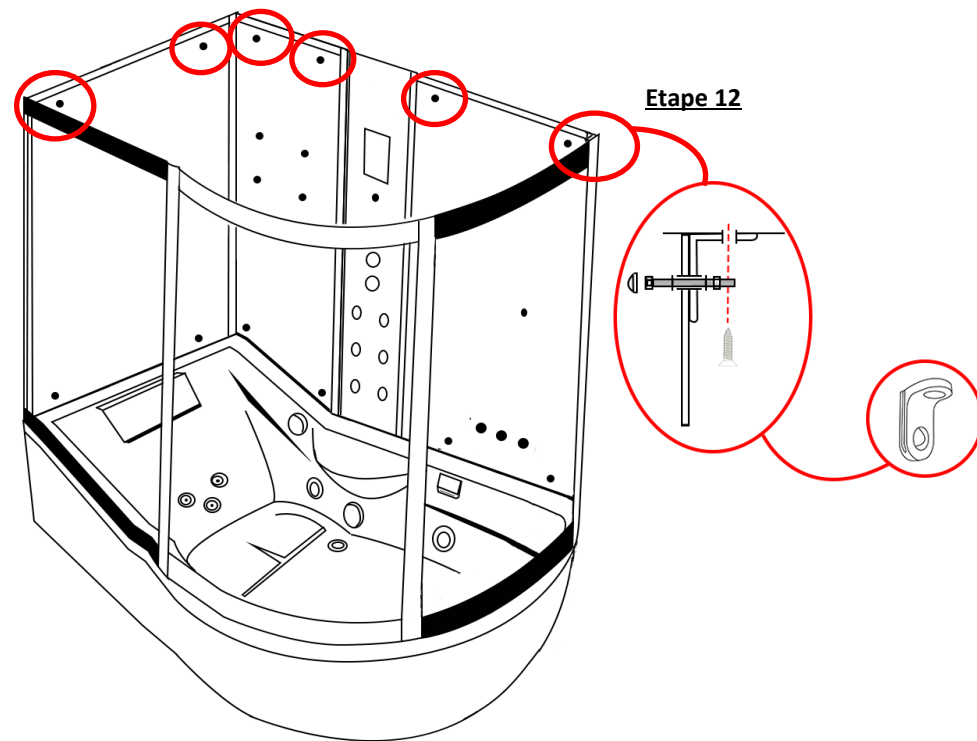
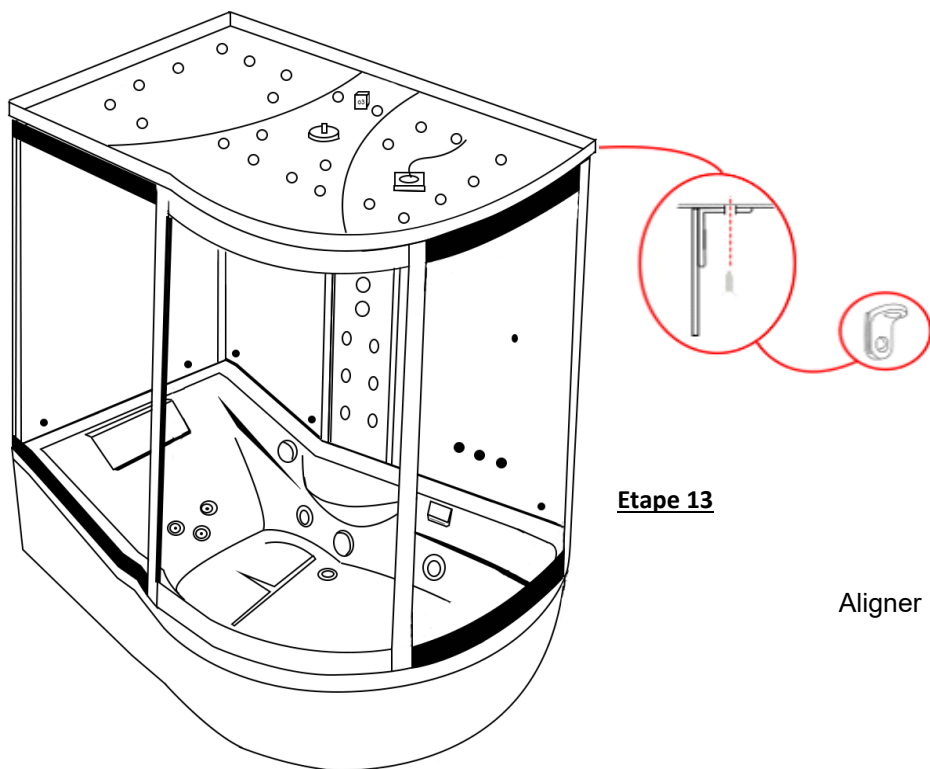
Maintenant, utiliser les supports chromés en forme de "L", en les fixant à l'extérieur des panneaux de verre à l'aide des écrous et des boulons fournis (B22) assurez-vous que le boulon passe par le support en plastique (PCH13).

Alignez les panneaux de douche jusqu'à ce que vous êtes satisfait de leur emplacement puis fixer à l'aide des vis ST25, visser les supports à la baignoire balneo.

Maintenant, placez les bouchons chromés de couverture (CPC16) sur les supports en plastique (PCH13)

Etape 12

Percer à travers les trous à l'aide d'un tournevis pour distinguer les trous pré-découpés dans le verre comme indiqué dans l'image ci-contre. Maintenant, répétez le processus de l'étape 11 pour fixer le toit aux panneaux de verre.



Etape 13

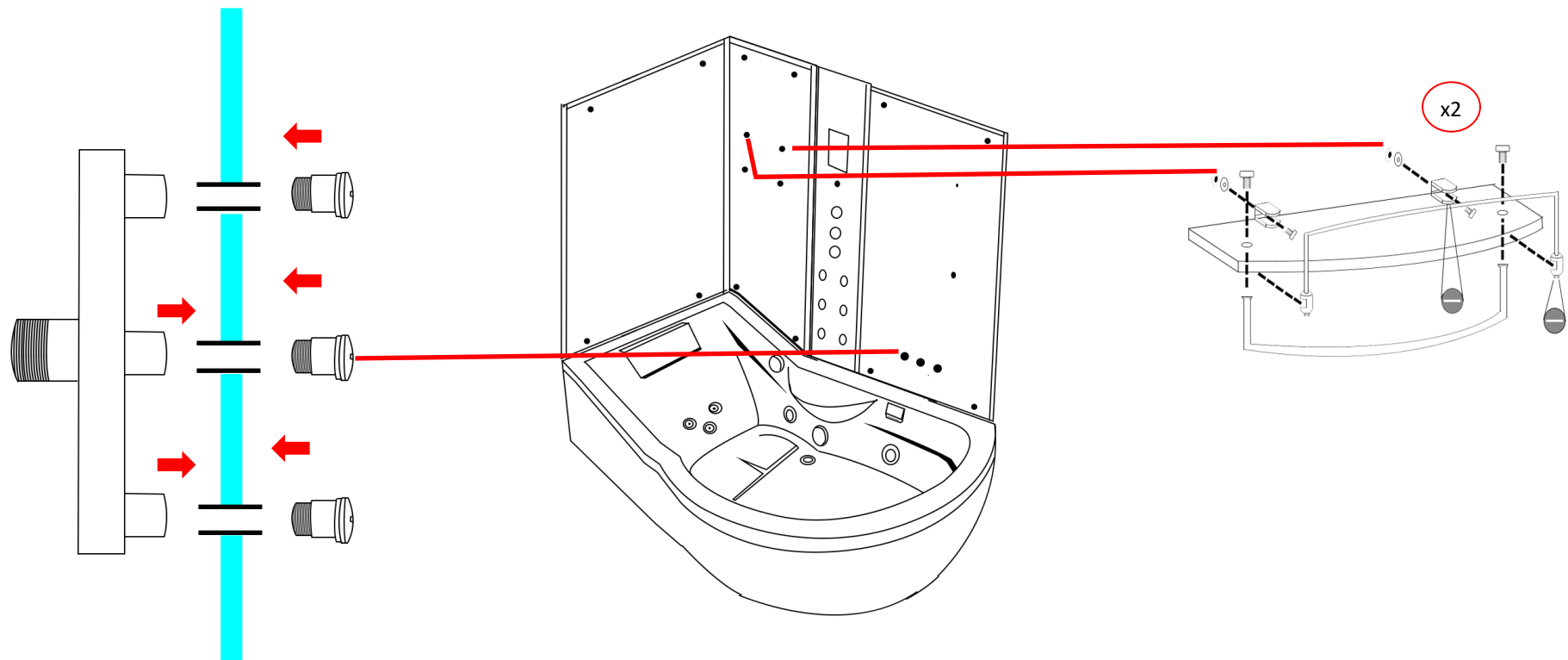
Aligner le toit de la douche à vos panneaux latéraux et utilisez les vis de ST14 pour solidariser l'ensemble.

Installation des accessoires

A NOTER :

S'assurer que tous les films de protection gris sur l'arrière des panneaux de verre soient correctement percés au niveau des trous existants dans les parois vitrées. Sinon, percez-les avec un cutter afin de visualiser tous les emplacements des accessoires, et ainsi obtenir un montage simplifié. Nous vous recommandons d'utiliser un tournevis pour percer le film au niveau des trous plus petits.

Étagère : Fixer les supports de tablette chromée à votre panneau arrière en verre à l'aide des vis fournies dans le pack. Fixez les barres en tube chromé à votre étagère en verre, comme illustré dans le schéma ci-dessous. glissez ensuite la tablette dans vos supports de tablette et fixer en serrant la vis sans tête située sur la partie inférieure du support.



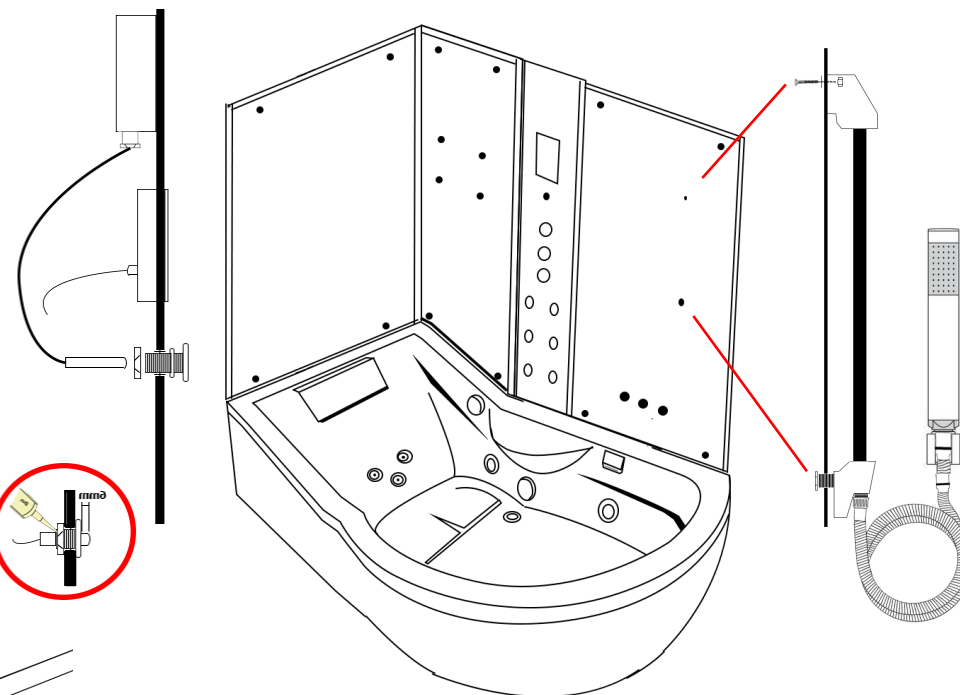
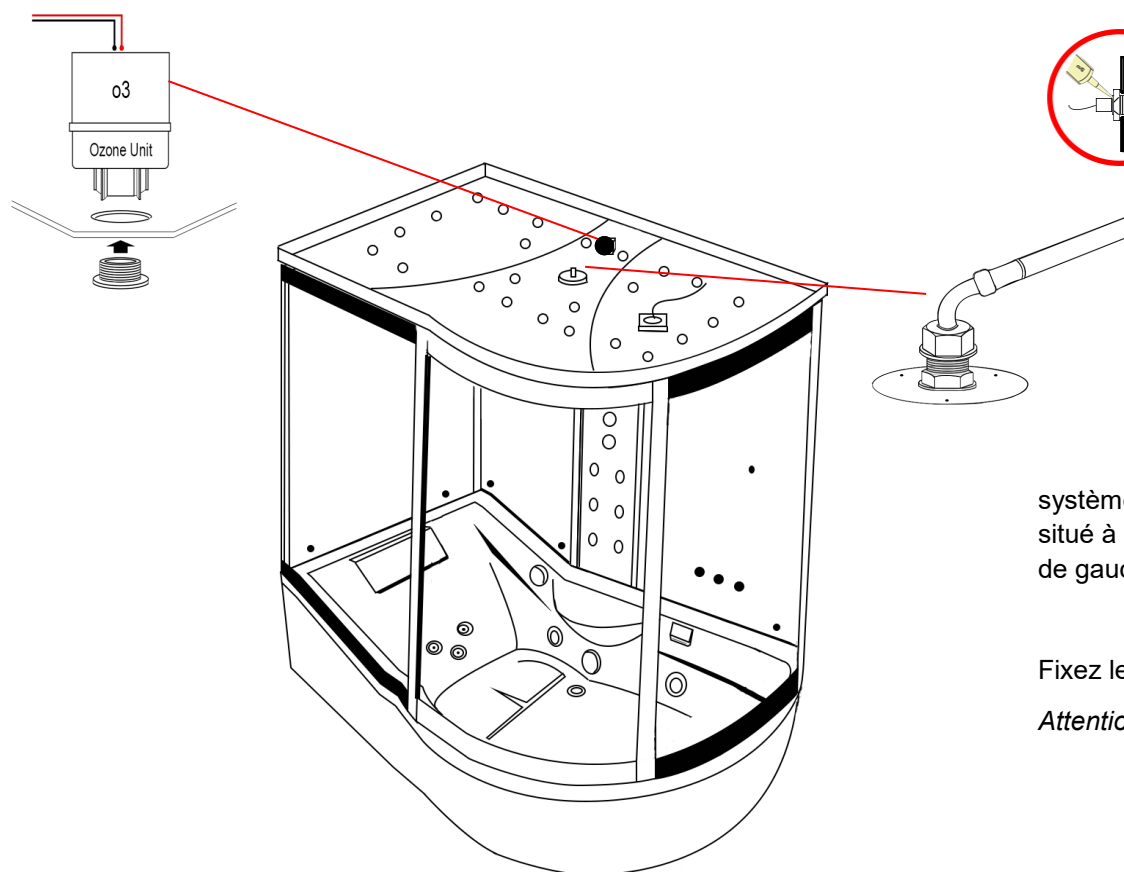
Buses Vapeur chromées

Insérez les buses de l'intérieur de la douche et attachez le grand écrou blanc à l'arrière

Douche à Main : Fixer la barre de montage chromé à la paroi vitrée assurant l'arrivée d'eau. Fixez la sortie d'eau chromé à l'arrière de la colonne centrale, la fixation s'effectue à l'arrière à l'aide de l'écrou en plastique. (voir ci-contre).

Maintenant serrer le support de douche chromé (sans serrage excessif pour permettre à la douche à main de coulisser).

Sonde thermostatique : Insérez le petit cylindre chro-mé dans le trou situé juste en dessous du panneau de commande et fixer-le à l'aide de l'écrou. Pousser la sonde à travers de l'arrière de la cabine en s'assurant que la sonde ne dépasse pas plus de plus de 6mm. Pla-cez enfin une petite quantité de silicone derrière pour garantir pleinement l'étanchéité.



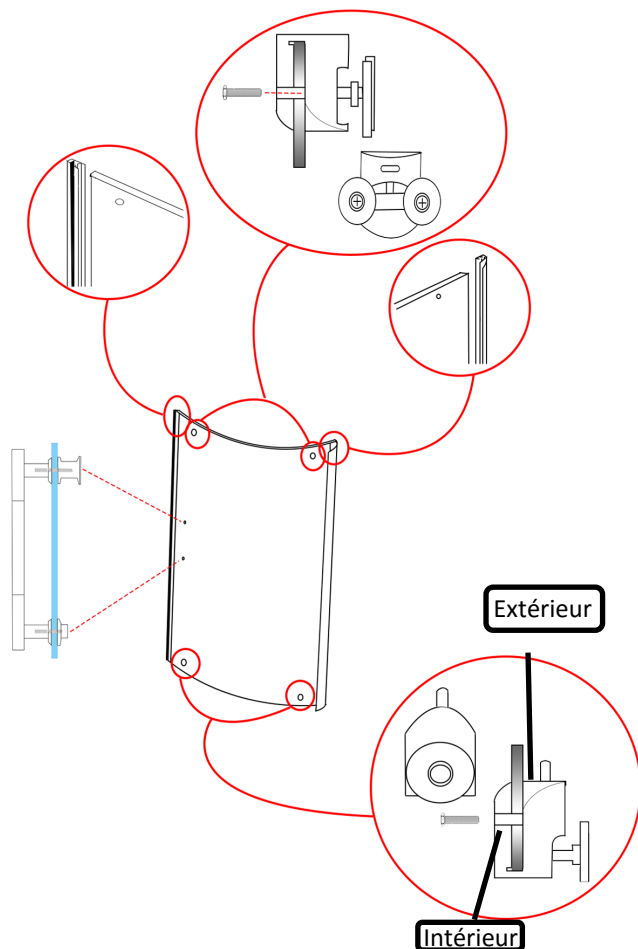
Ozone (o3)

système ozone, puis position-ner l'ozonateur sur le toit, puis insérez-le dans le trou situé à l'arrière du toit en le position-nant à l'envers comme indiqué sur le schéma de gauche. En-suite, depuis l'intérieur de la cabine, revissez la tête chromée.

Douche de tête

Fixez le tuyau gris de votre robinet au tube noir intérieur avec du ruban PTFE.

Attention : serrer à la main uniquement pour ne pas endommager le tube.



Roues porte

Dans un premier temps, monter les roues uniquement sur le haut des portes en vous assurant que les roues soient bien dans leur position la plus basse et bien accrocher sur les rails courbes intérieures avec les roues face à l'extérieur de la vitre. Une fois que toutes les roues du haut sont montées et fixées aux rails, vous pouvez ajuster les roues en tournant le boulon en plastique dans le sens horaire. Tester en coulisant les roues dans le rail jusqu'à assurer un coulisse fonctionnelle et étanche.

Une fois cette étape réalisée, insérer les roues du bas en les faisant glisser dans le rail et ajuster-les à leur tour. Maintenant graisser le rail (non fourni) pour assurer un fonctionnement durable et sans grincement.

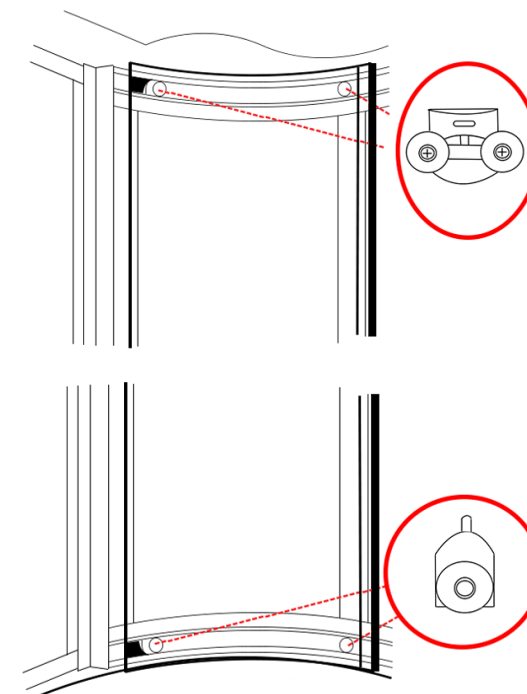
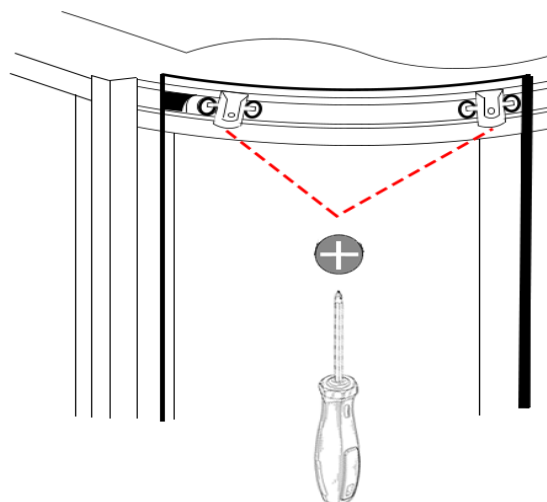
Joint de porte

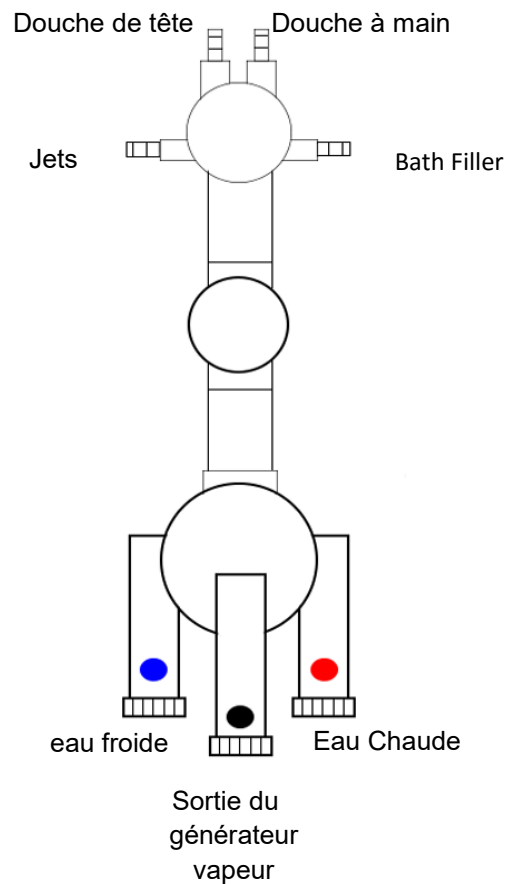
Joint magnétique: Placez le joint devant le bord du verre, puis appuyez sur le joint de la porte magnétique, sur le côté de la poignée de la porte de verre.

Joint de porte arrière: Placez le joint de porte arrière sur le côté opposé à la bande magnétique puis appuyer pour fixer le joint sur le panneau vitré fixe.

Poignée de porte

Placez la poignée sur le côté extérieur de la porte et bloquer par serrage de la molette chromée depuis l'intérieur de la cabine. (voir schéma ci-contre).





Alimentation en eau

Raccordez les tuyaux aux entrées correspondantes à l'arrière de la douche.

Noter toutefois que les sorties peuvent différer de l'image. Merci de se référer à votre façade de chrome extérieur intérieur de votre Insignia douche comme un point de référence

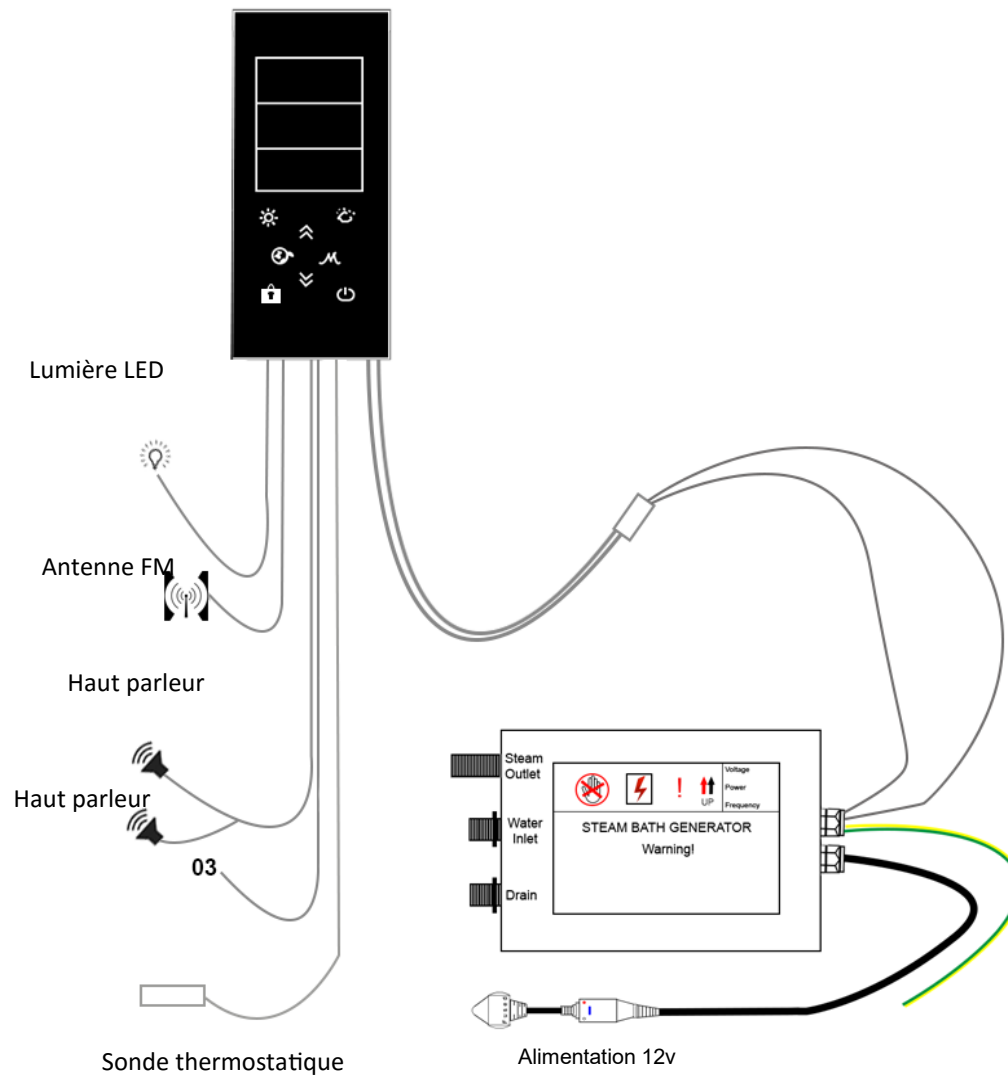
SI VOTRE BOUTON DE REGLAGE NE CORRESPOND PAS AUX PERIPHERIQUES APPROPRIES :

Allumez l'eau de la douche afin de tester chaque sortie, et modifier les arrivées si elle ne correspondent pas avec les arrivées actuellement connectées.

Solution alternative : Vous pouvez également retirer le bouton chromé en enlevant le bouchon chromé et en desserrant la vis sans tête (sans la dévisser complètement). Une fois que vous avez réussi à desserrer la vis, glisser le bouton chromé jusqu'à ce que les options du bouton correspondent aux arrivées réelles.

Schema de connexion au boitier

Connectez les câbles ci-dessous pour les dispositifs correspondants sur la douche



Connections du générateur de vapeur

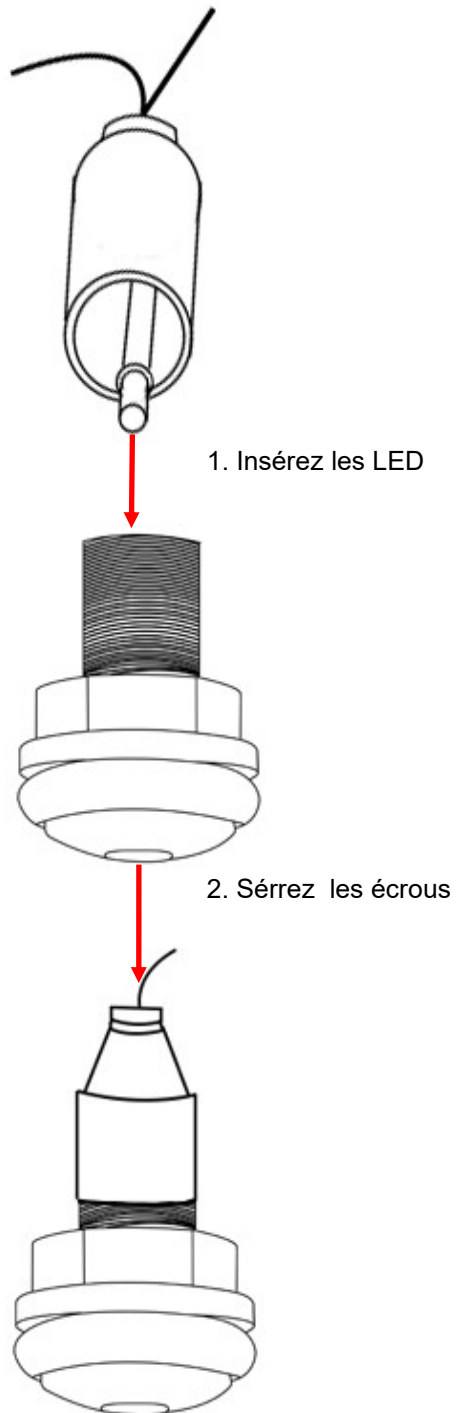
Le générateur de vapeur dispose de 3 connexions.

Sortie de vapeur: Raccorder le tuyau isolé blanc au boîtier de vapeur blanc située dans la douche. Assurez-vous qu'il soit bien fixé et dans la bonne position car le serrage usine est faible et uniquement effectué à des fins de transport.

Entrée d'eau: Raccorder le tuyau tressé du centre de l'alimentation de la vanne d'eau à cette ouverture.

Vidange : Connecter le tuyau en caoutchouc gris à l'ouverture de la buse sur l'évacuation de la douche (comme le montre l'image ci-dessous)





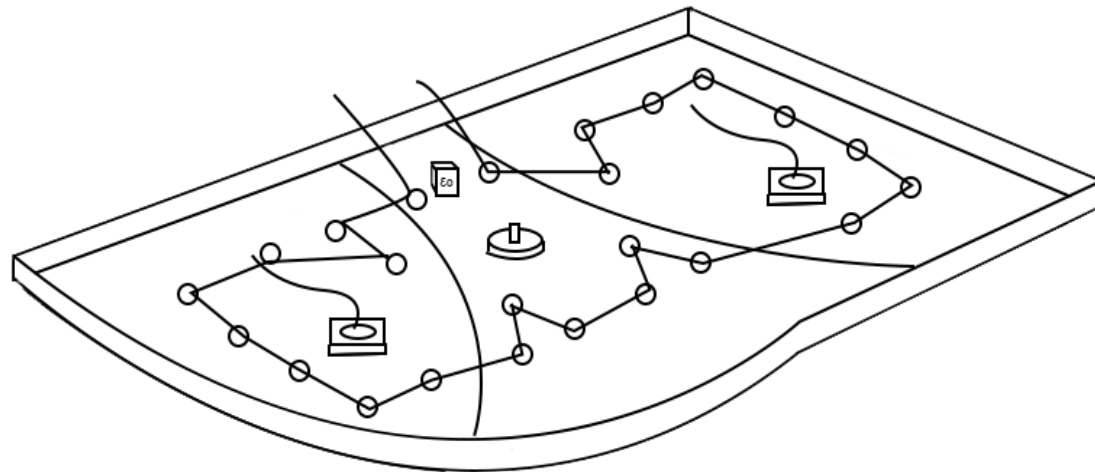
LUMINOTHERAPIE : Positionnement des lumières LED sur le dessus du toit

Les lumières de toit sont livrées emballées avec vos accessoires et doivent être insérées sur le toit lors du montage.

Sur le toit il y a plusieurs écrous, qui ont besoin d'être à présent resserrer à la main.

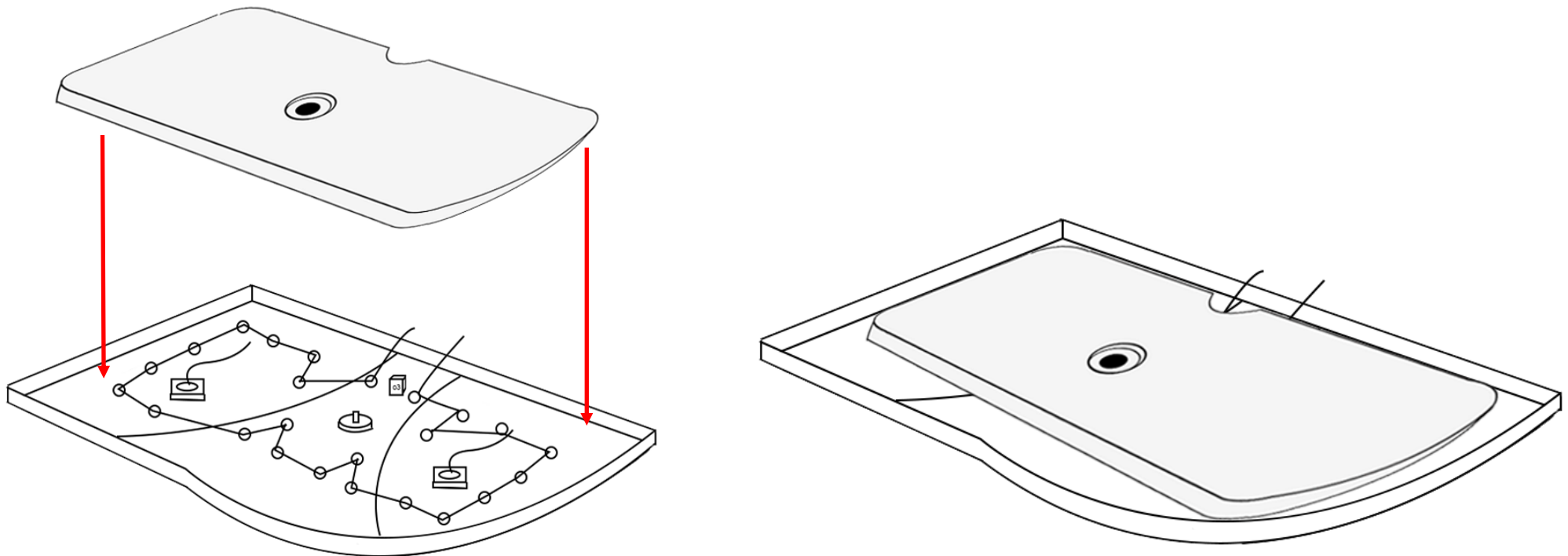
Une fois cette étape réalisée, il suffit de pousser à la main chaque LED sur un écrou.

Comme indiqué sur le schéma ci-dessous, commencer à mettre en place les LED d'un côté en commençant par un emplacement proche du centre du toit. Effectuez ensuite un cheminement afin de pouvoir rejoindre l'autre côté une fois que toutes les lumières du premier côté auront été mise en place

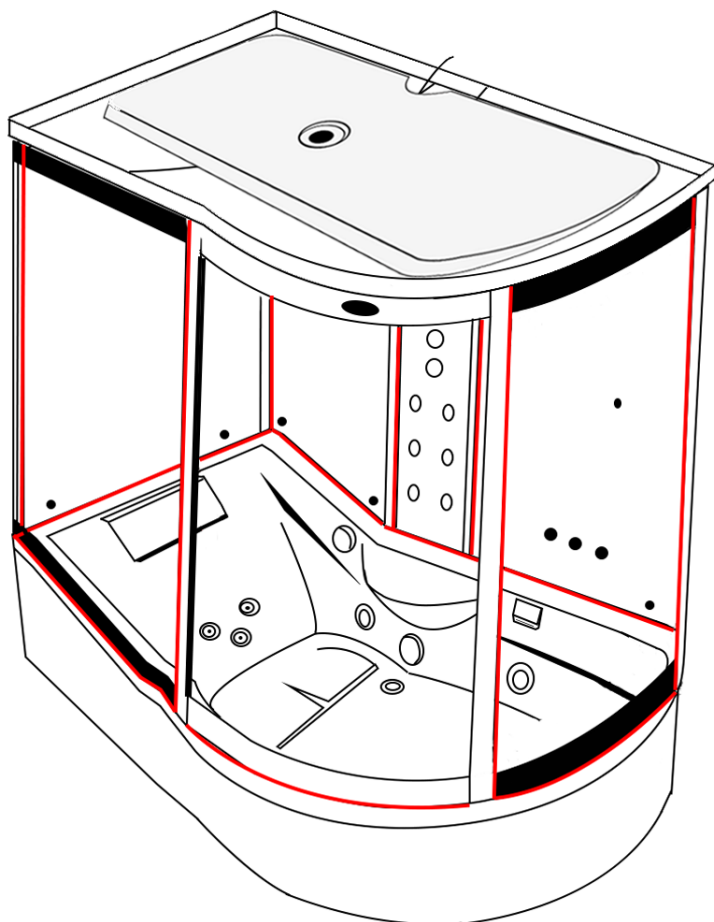


Couvercle de toit (si fourni)

Après avoir installé les LED lumineuses placent le couvercle du toit au-dessus des câbles dirigés comme indiqué sur le schéma.



Joint en silicone (joints verticaux) représenté en rouge à l'intérieur de la douche



TEST DE FUITES

LAISSEZ LA DOUCHE REPOSER 24H APRES LA CONSTRUCTION POUR PERMETTRE AUX JOINTS DE SECHER

Toutes les connexions doivent être serrées (Important ! Le serrage des connexions n'est effectué qu'à des fins de transport), l'écoulement et les tuyaux vérifiés, les buses correctement attachées, votre douche toujours à 45cm de son emplacement final et les cordons de silicone tous secs (laissez reposer 24h minimum).

Allumez d'abord la douche pluie (au plafond) sans activer les buses de massage. Régler les pieds pour assurer la direction de l'eau coule vers l'évacuation pour empêcher la formation de flaques.

Utilisez uniquement de l'eau FROIDE pour éviter la condensation qui rendra l'inspection plus difficile. En vous tenant à l'EXTERIEUR inspecter chaque joint, jointure entre les plaques, tuyaux, colliers serrant, de l'arrière de la douche à l'avant. Si vous avez une fuite (normalement due à un manqué de silicone ou une bulle d'air) essuyez la zone et appliquez du silicone de l'EXTERIEUR. Souvenez vous que l'eau que vous voyez n'est pas forcément due à une fuite, elle a pu couler avant que vous ne la voyez. Ne mettez du silicone que si vous voyez que c'est nécessaire et faites un joint fin et net. Laissez sécher et vérifiez encore/

Si la douche est étanche, vérifiez toutes les fonctions de la douche, des buses de massage au pommeau de douche. Vérifiez les joints de ces fonctions à l'arrière encore une fois. N'utilisez jamais votre douche tant que vous n'avez pas tout vérifié et êtes 100% satisfait de votre travail et certain qu'il n'y a pas de fuite.

Ensuite, poussez la douche, en poussant doucement la base, jamais par la vitre ou par les panneaux, jusqu'à sa position finale.

Fonctionnement du panneau de contrôle



Bouton 1 (Lumières)

Appuyez sur "1" pour les lumières (appuyant sur le bouton à nouveau pour faire defiler les couleurs. En appuyant une troisième fois interrompre le defilement sur la couleur que vous avez choisi. Un 4ème pression éteint les lumières.

Bouton 2 (Vapeur)

Contrôle les sorties de vapeur.

Bouton 3 (Flèche du haut)

Recherche radio, sélectionner une musique, augmentation du volume.

Bouton 4 (Sélection audio)

Appuyez sur "4" pour activer le Bluetooth* ou la fonctionnalité de radio.

Bouton 5 (Mode)

Appuez sur "5" pour convertir les flèches du haut et bas pour contrôler le volume. Ce bouton peut également régler le temps de la vapeur et de la température.

Bouton 6 (Déverrouiller)

Appuyez sur "6" pour déverrouiller le panneau.

Bouton 7 (Flèche du bas)

Recherche radio, sélectionner une musique, diminuer le volume.

Bouton 8 (Bouton On/OFF)

Allume/éteint

A NOTER:

Lorsque le panneau de commande est verrouillé, aucun des boutons ne fonctionne, sauf la touche déverrouillage. Il suffira d'appuyer pour déverrouiller.

*Bluetooth

1. Pour activer le Bluetooth, appuyer simplement sur le bouton "4" et BR devrait apparaitre sur l'écran d'affichage.
2. Réglage actif du Bluetooth sur votre appareil et sélectionner "B018BT" ou INS
3. Jumeler le périphérique pour le Bluetooth et vous entendrez un bip une fois connecté.
4. Vous pouvez utiliser votre playlist en appuyant sur les flèches vers le haut et vers le bas sur le panneau de commande.

SAV France et Belgique disponible par e-mail :

sav-france@insigniarange.co.uk



Insignia™ est une marque anglaise de **Maclean International Ltd**