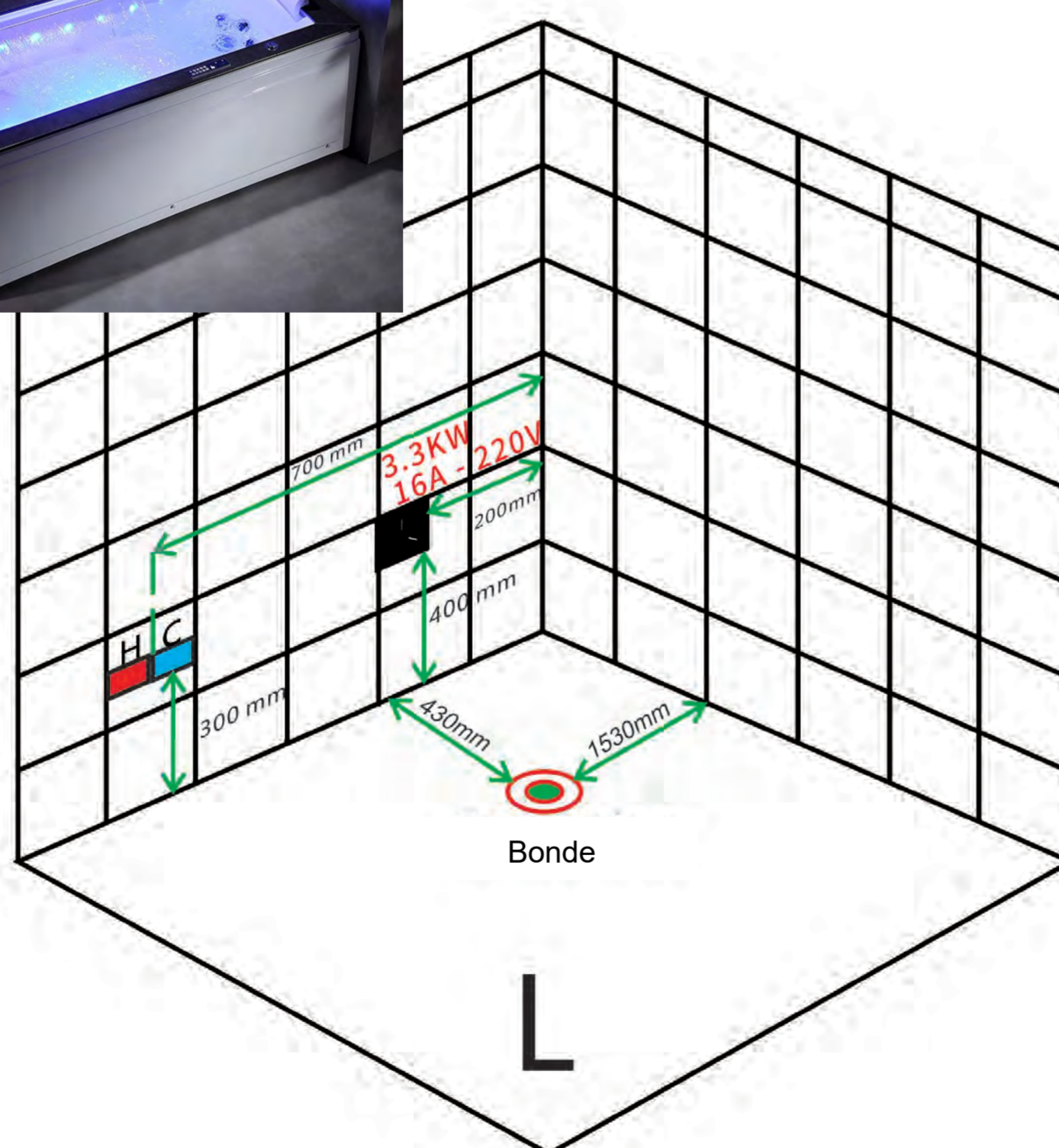
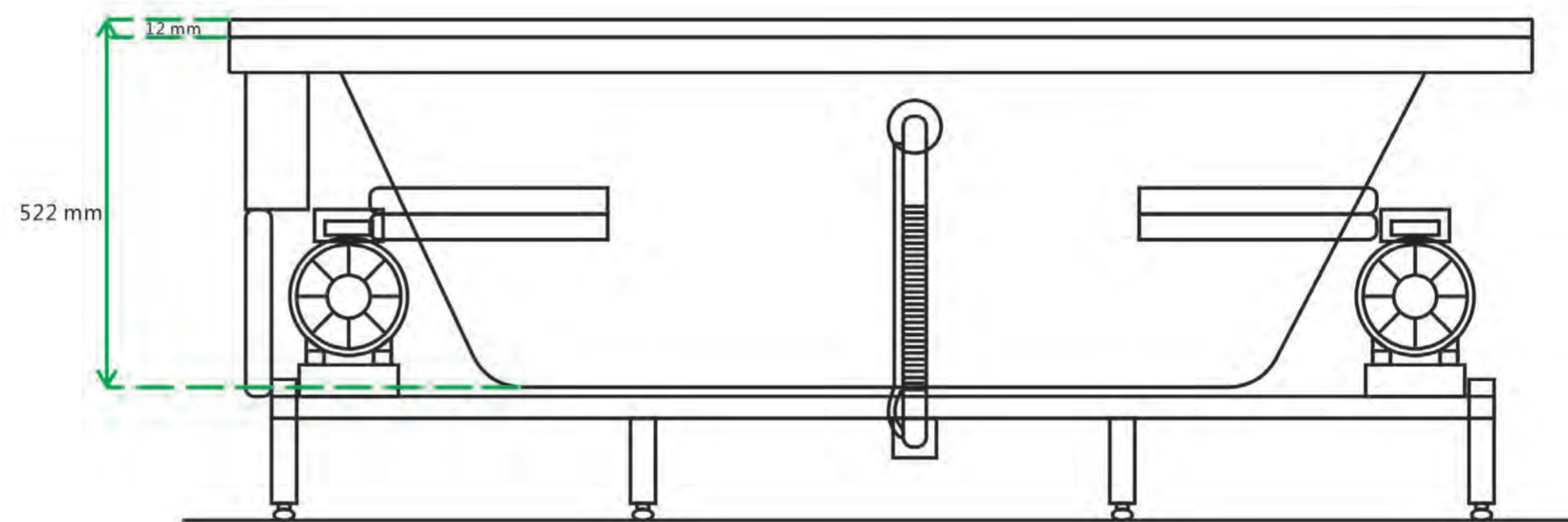
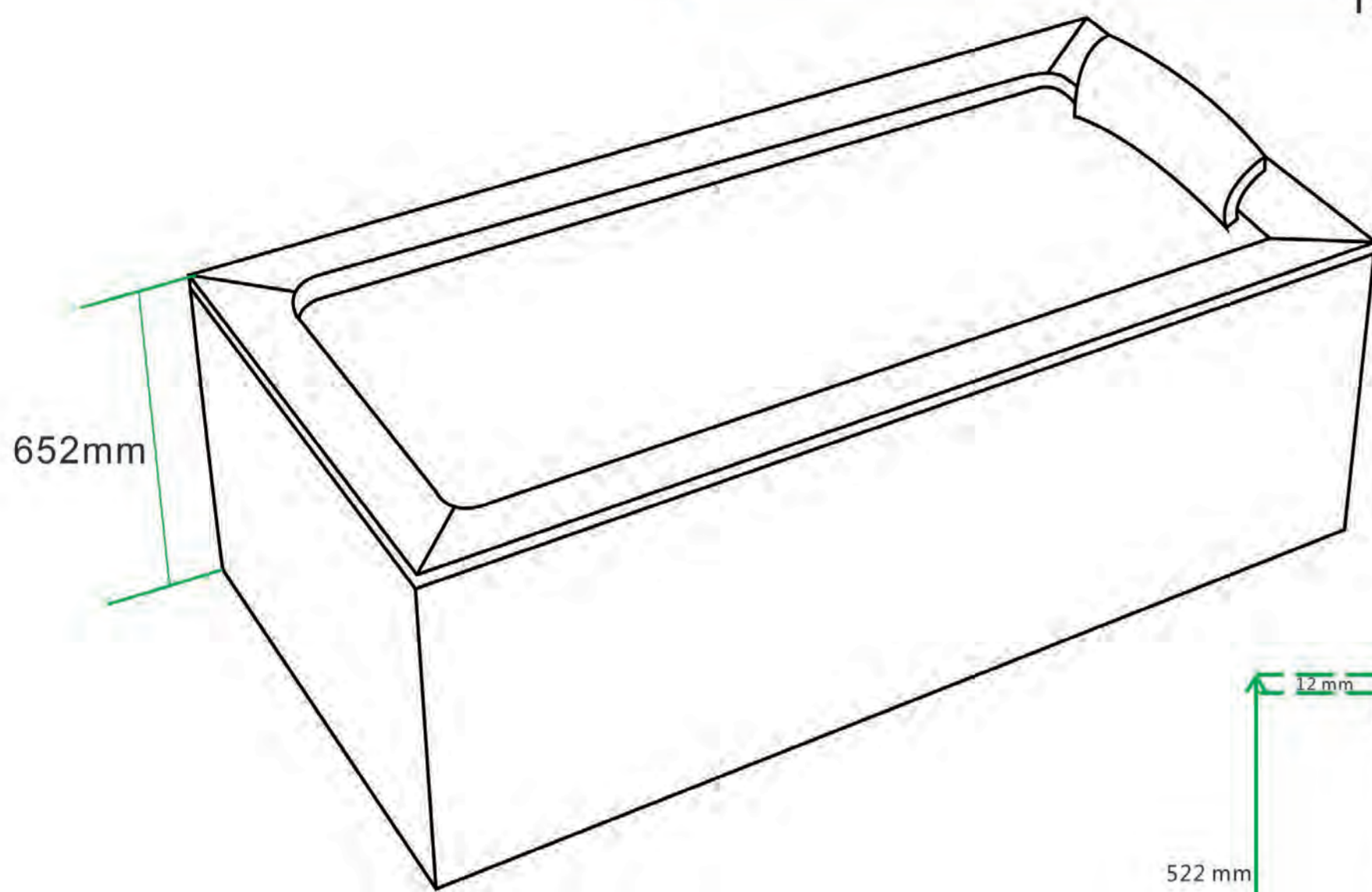
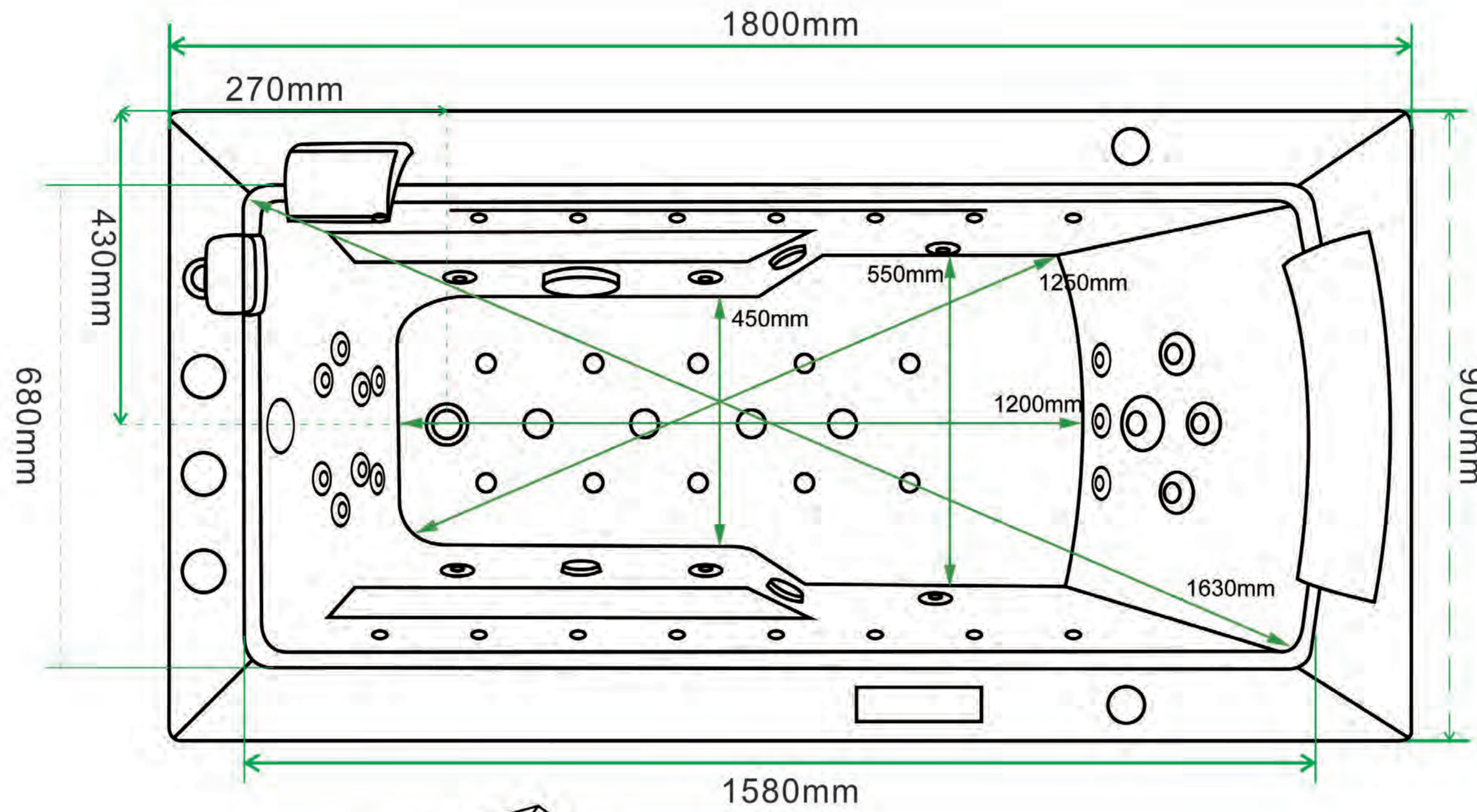


Balnéo Archipel - Schéma de préparation

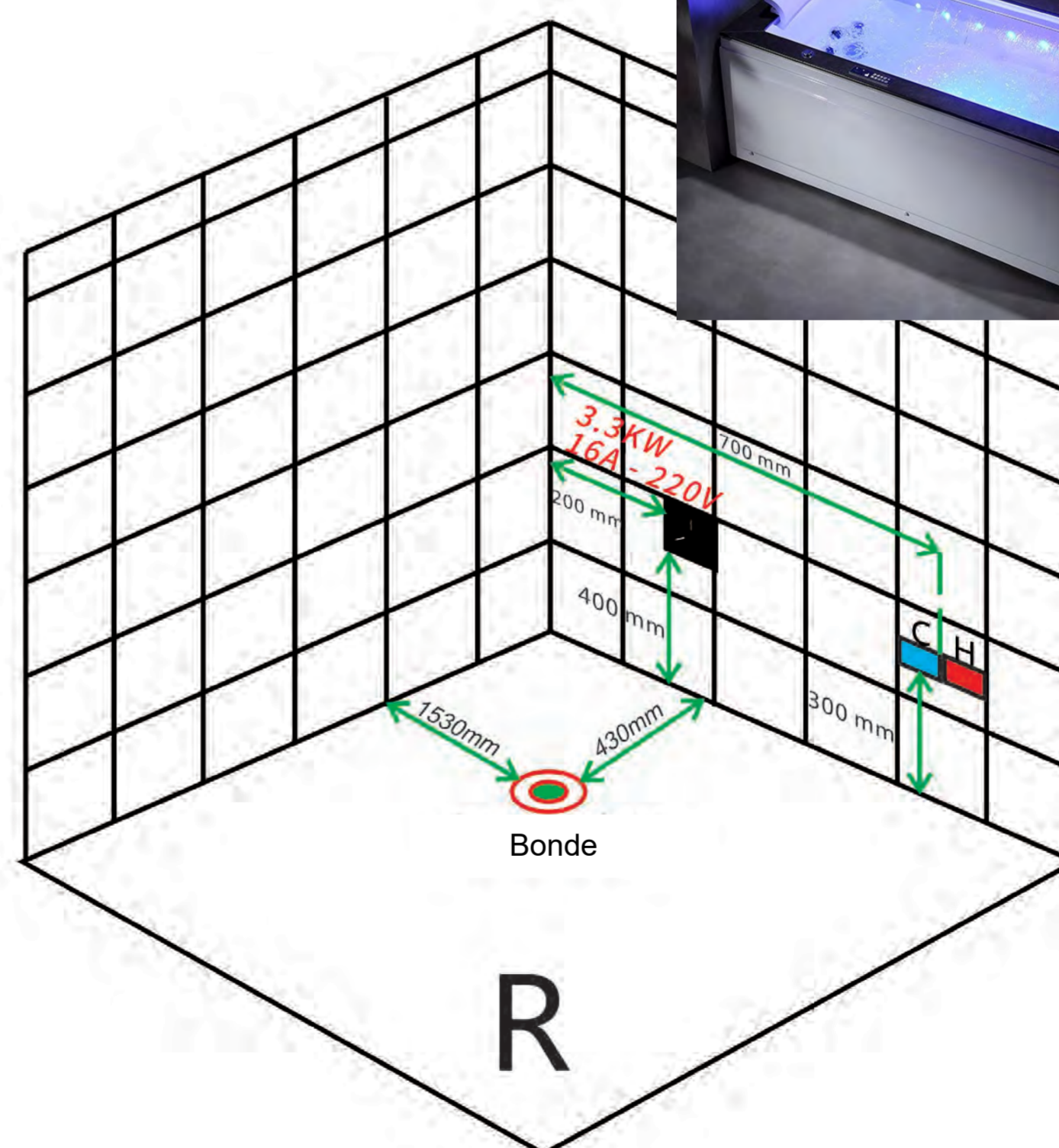
Modèle: **LORD-MAX** (J-M8104)

Dimensions : 1800*900*700mm

Archipel®



LORD MAX Gauche (L)



LORD MAX Droite (R)

- Dimensions indicatives (bonde fournie avec un tuyau souple permettant de rejoindre une évacuation qui ne serait pas exactement à l'emplacement défini).
- Diamètre de la bonde : 40 mm
- Hauteur entre la bonde et le sol : ≈ 30 mm