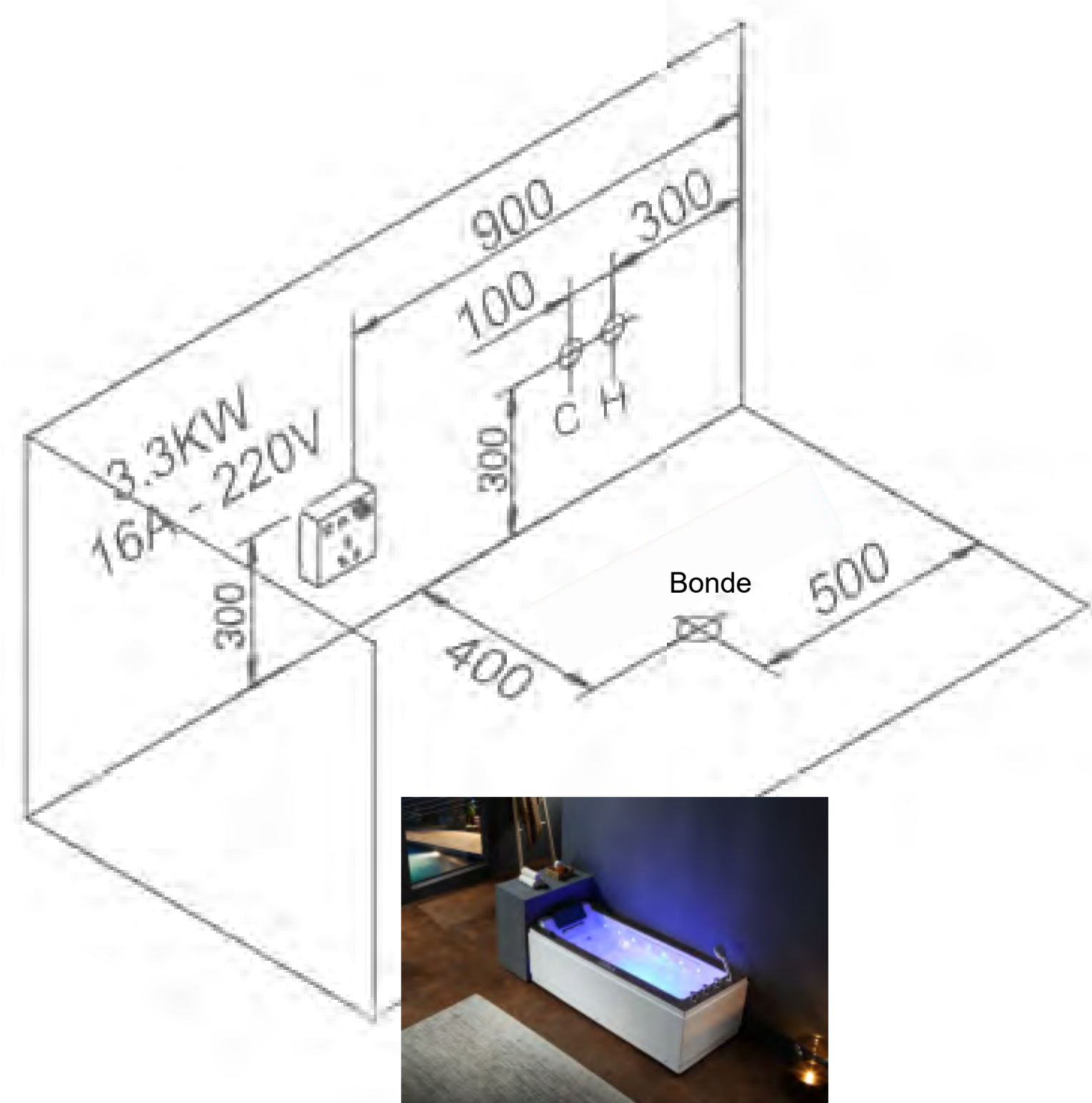
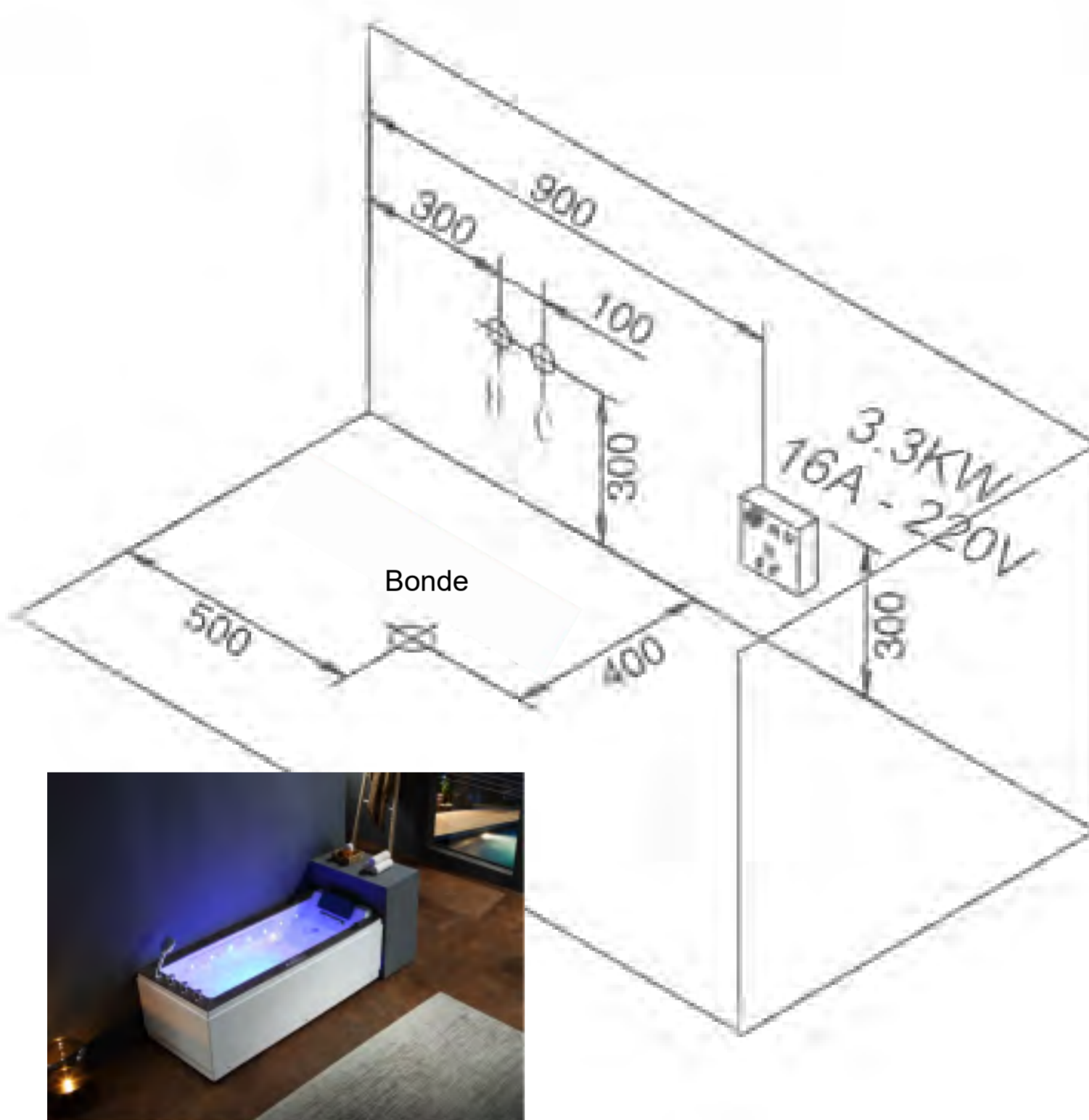
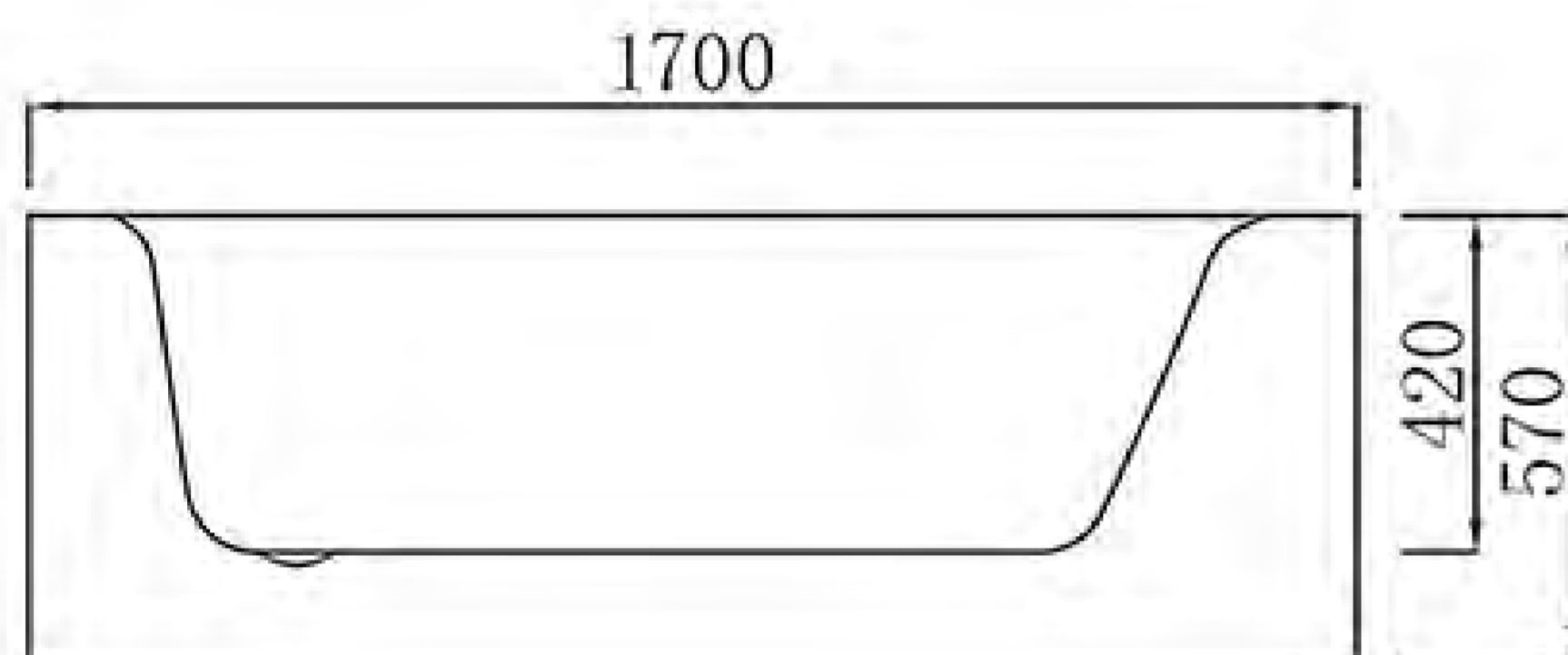
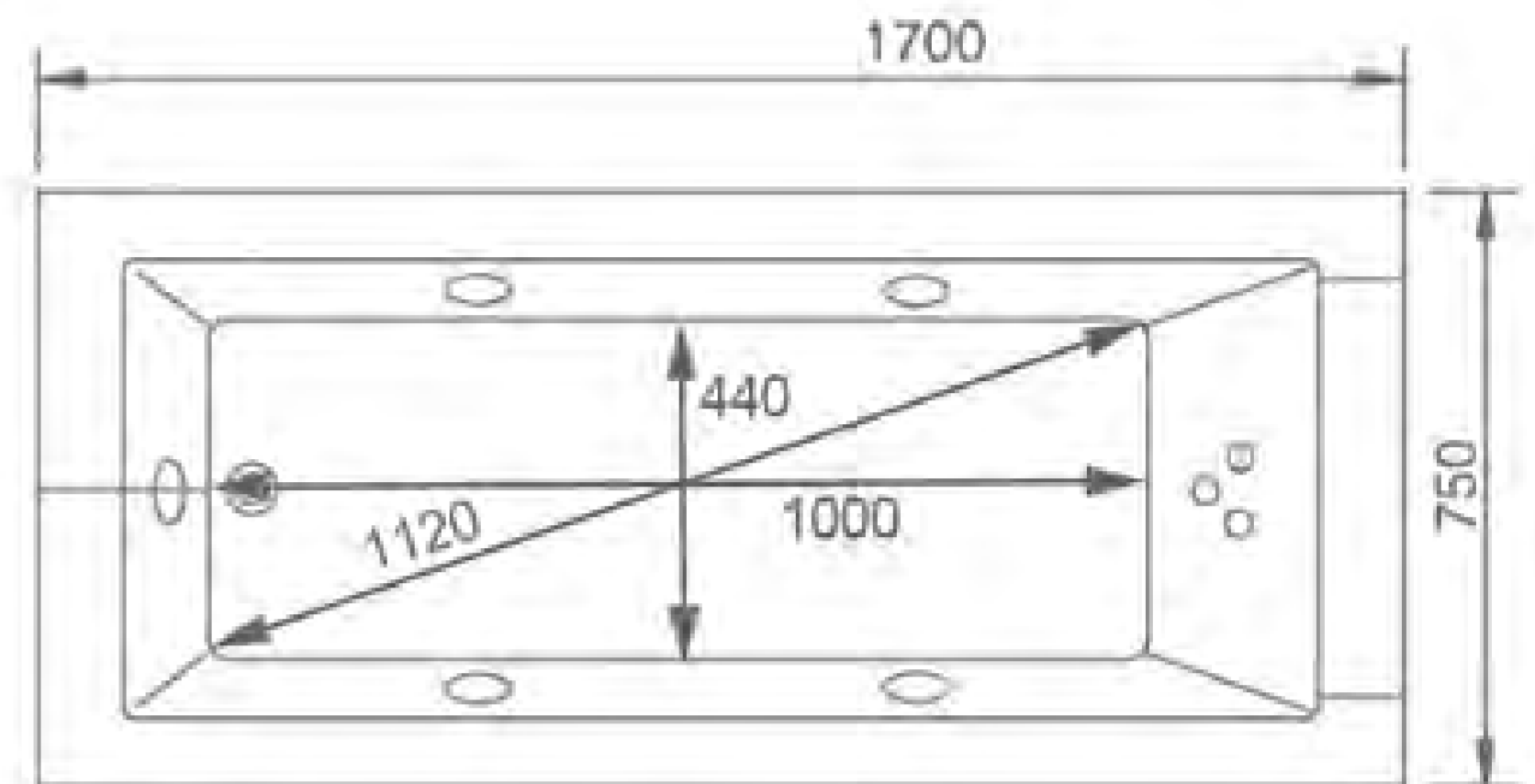
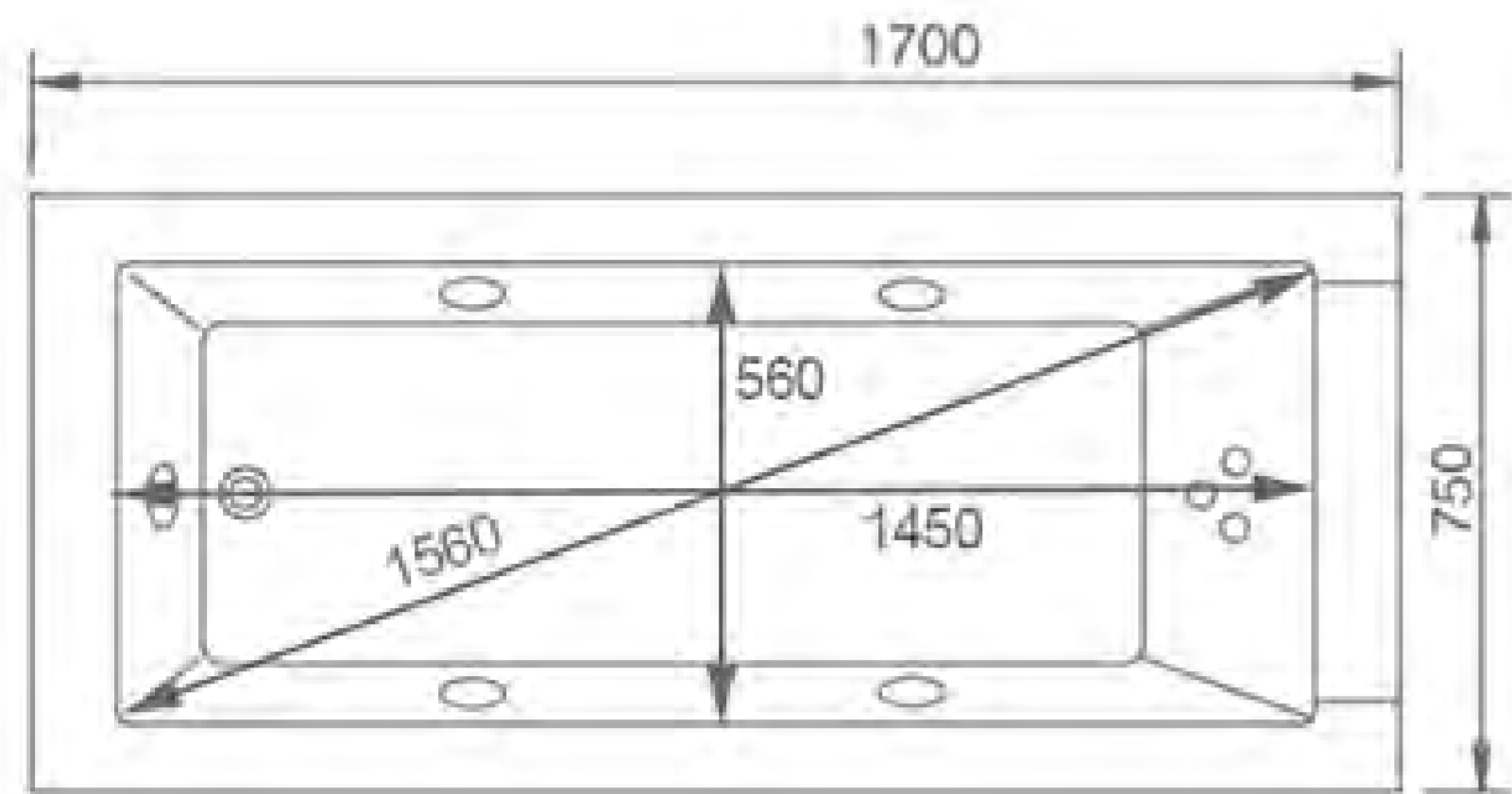


Balnéo Archipel - Schéma de préparation

Modèle: **LORD SOLO** (J-M8101)

Dimensions : 1700*750*620mm

Archipel®



LORD SOLO Gauche (L)

LORD SOLO Droite (R)

- Dimensions indicatives (bonde fournie avec un tuyau souple permettant de rejoindre une évacuation qui ne serait pas exactement à l'emplacement défini).
- Diamètre de la bonde : 40 mm
- Hauteur entre la bonde et le sol : \approx 30 mm