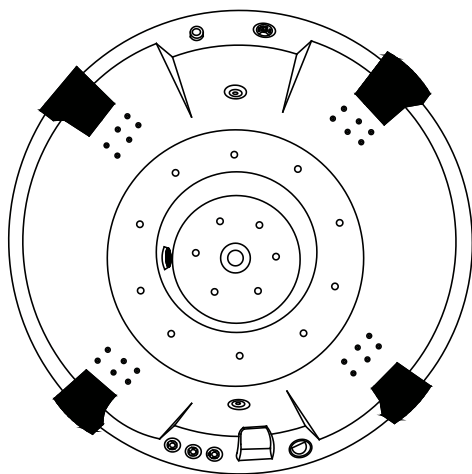


Zeland®

BAIGNOIRE

BALNEO

FR





LODGE


NOTICE en Français

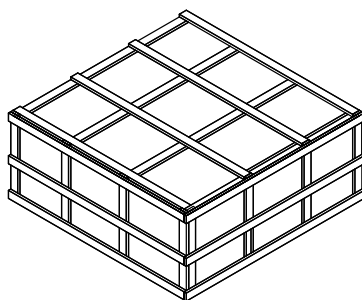
Si vous avez des questions concernant l'installation, l'entretien ou l'utilisation de votre appareil, veuillez contacter votre revendeur pour obtenir des précisions.

Manuel d'installation

 **Avertissement !** Risque d'incendie, d'électrocution et de fuite d'eau.

 Suivez attentivement toutes les instructions de ce manuel

 **Attention !** une mauvaise installation, utilisation ou l'entretien peut entraîner la perte de la garantie, des blessures ou des dommages matériels.



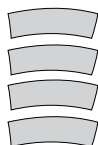
Contenu de l'emballage

Merci d'avoir acheté cette baignoire balnéo. Votre produit est déjà équipé de la plupart des fonctions. Pour des raisons de sécurité, certains accessoires ont été emballés séparément.

Veuillez prendre un moment pour vous assurer que le modèle livré soit conforme au modèle commandé et que tous les articles soient bien inclus.

Coussins

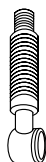
Votre baignoire balneo est livrée avec 4 coussins.



Boîte d'accessoires

L'emballage de votre baignoire comprend une boîte en carton contenant les articles suivants :

1. Vidange
2. Flexible de douche
3. Douchette à main
4. Entrée d'eau en cascade
5. Clapet de la bonde



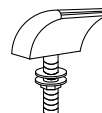
1



2



3



4

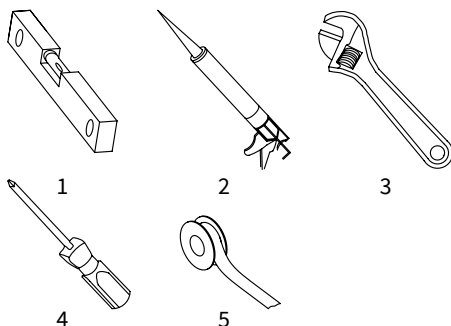


5

Outils suggérés pour l'installation

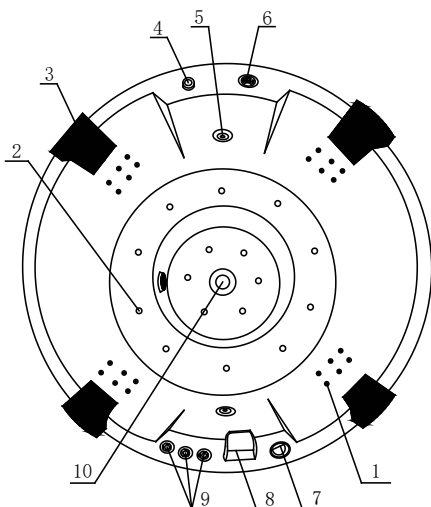
Les outils suivants sont nécessaires à l'installation de votre baignoire. Des outils supplémentaires peuvent être nécessaires selon les circonstances de l'installation.

1. Niveau
2. Joint de silicone
3. Clé réglable ou clé dans les dimensions souhaitées.
4. Tournevis
5. Ruban d'étanchéité PTFE ou substitut approprié.



Description du produit

Par défaut, la baignoire balnéo est équipée des caractéristiques suivantes comme indiqué dans l'illustration ci-dessus :



1. Petits jets de massage
2. Jets d'air
3. Coussins
4. Régulateur de massage
5. Gros jets de massage
6. Panneau de contrôle
7. Douchette à main
8. Entrée d'eau en cascade
9. Robinetterie
10. Vidange

⚠ Attention ! Risque d'incendie et de choc électrique. Tous les raccordements électriques doivent être effectués par un électricien professionnel certifié, conformément aux exigences des procédures électriques nationales.

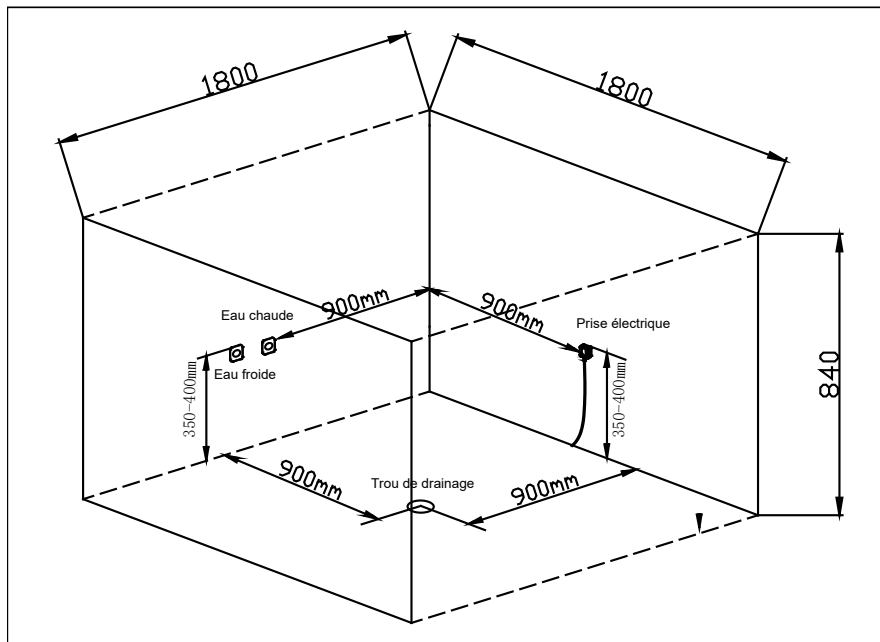
Installation

Suivez attentivement toutes les instructions de ce manuel.

Paramètres électriques

- Tension nominale : 220 V
 - Fréquence nominale : 50 Hz
 - Puissance maximale : 2950W
 - Courant maximum nominal: 13.4 A
-
- **Intensité nécessaire : 16A**
 - **Mise à la Terre indispensable**
 - **Protection différentielle par DDR 30mA**

Schéma de préparation des connexions





AVANT DE COMMENCER L'INSTALLATION FERMEZ L'ARRIVEE D'EAU PRINCIPALE. Il est fortement conseillé d'ajouter une vanne d'arrêt afin de couper l'arrivée d'eau à proximité de la baignoire.

Pré-requis

- Pour la manipulation de la baignoire, soulever celle-ci uniquement par ses bords et en aucune façon par la tuyauterie, les composants électriques ou les tabliers.
- Le sol doit être en mesure de supporter la charge prévue.

Etapes

Etape 1 - Enlever les emballages.

Etape 2 - Ajuster les pieds grâce aux vis afin de mettre la baignoire en position parfaitement stable et horizontale.

Etape 3 - Connecter le tuyau d'évacuation de l'eau avec le commutateur d'eau et un tuyau flexible en connectant l'évacuation avec la sortie. Un système d'écoulement approprié doit être prévu pour traiter les débordements d'eau.

Etape 4 - La distance entre les murs et le contour doit être de 0,5 cm. Utiliser du joint en silicone pour fixer la baignoire (Silicone non fourni)

Etape 5 - Raccorder la baignoire aux alimentations électriques fixes.

Etape 6 - Ouvrez l'alimentation d'eau principale pour remplir le circuit. Laissez l'eau s'écouler 30 secondes pour vérifier toute éventuelle fuite sur vos connexions.

Instruction d'utilisation

- Ne jamais mettre en fonction les pompes sans eau dans la baignoire.
- S'assurer que l'eau recouvre toutes les buses avant de mettre les jets en fonction
- La force du massage peut être ajustée en réglant le régulateur de massage
- Après d'utilisation, éteindre tout d'abord la pompe avant de vider l'eau du bain.

Limitation d'usage

- N'utilisez pas de détergent acide et alcalin fort, acétone, ammoniacque.
- Ne jamais utiliser de produits moussants
- Ne jamais ni d'huiles essentielles autres que celles conseillées par le fabricant.
- Ne jamais utiliser d'argiles, algues, boues ou autres dérivés, qui boucheraient et endommageraient immanquablement le système air/eau.
- Ne jamais égratigner la surface de la baignoire avec des objets abrasifs ou contondants
- Cette baignoire balneo n'est pas prévu pour être utilisé par des personnes dont les capacités physiques ou mentales sont réduites. Toute personne utilisant cette baignoire balneo devra avoir lu les instructions préalables d'utilisation.
- les enfants de moins de 12 ans ne devront pas être laissé sans surveillance et ne devront pas jouer avec les fonctions de la baignoire.
- Les personnes ayant une hypertension, diabète ou maladies cardiovasculaires ne sont pas autorisés à utiliser la baignoire.

Entretien

- En cas d'eau calcaire, utiliser un adoucisseur d'eau.
- Ne pas utiliser de produits de nettoyage type abrasif et poudre à récurer.
- Nettoyer à l'aide d'une éponge douce et d'eau savonneuse et essuyer avec un chiffon doux.
- Pour l'entretien du système de buses, remplissez 1 fois par mois minimum le bain avec de l'eau chaude (40°C) , ajouter 2 cuillères à café de détergent, 1 tasse à café de vinaigre blanc, actionner les jets d'eau (pas la fonction air, uniquement l'eau), puis laisser les jets fonctionner pendant 10 minutes. Vider l'eau, et rincer abondamment à l'eau clair.

Garantie

Ce produit bénéficie d'une garantie sur le châssis, la cuve, les pompes et l'électronique. Se référer à votre revendeur pour la durée de garantie.

La garantie couvre les pannes et dysfonctionnements de l'appareil dans le cadre d'une utilisation conforme à la destination du produit et aux informations du manuel d'utilisation.

Pour être pris en charge au titre de la garantie, la preuve d'achat est obligatoire (facture) et le produit doit être complet avec l'ensemble de ses accessoires.

La clause de garantie ne couvre pas des détériorations provenant d'une usure normale, d'un manque d'entretien, d'une négligence, d'un montage défectueux, ou d'une utilisation inappropriée (chocs, non respect des préconisations d'alimentation électrique, stockage, conditions d'utilisation...).

Les défauts esthétiques, ou aspérités ou marquage de la cuve ne sont pas pris en compte dans le cadre de la garantie. La garantie couvre seulement les défauts d'étanchéité de la cuve.

Sont également exclus de la garantie les conséquences néfastes dues à l'emploi d'accessoires ou de pièces de rechange non d'origine, au démontage ou à la modification de l'appareil.

Tout défaut lié au calcaire ne sera pas pris en charge.