

*Archipel*®

*Modèle : Cristal 90*



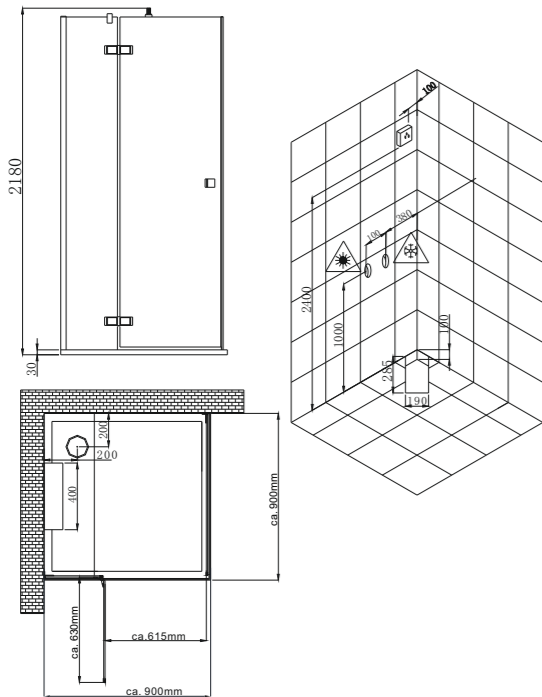
## CABINE DOUCHE HAMMAM

Notice d'assemblage  
de la structure

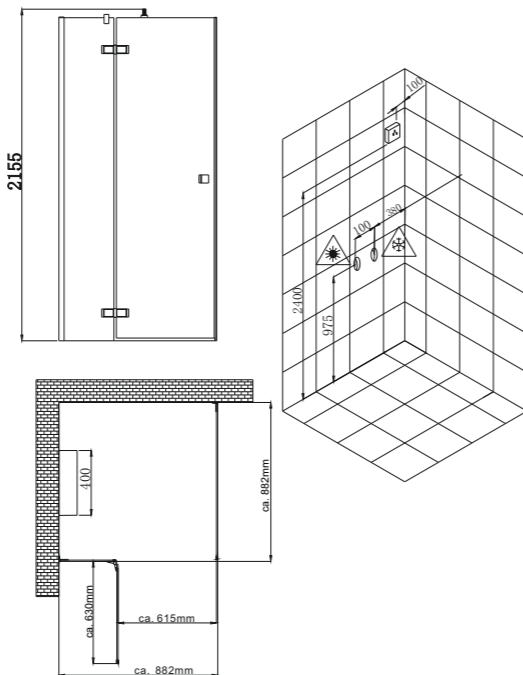
## Schéma de préparations pour un angle à gauche

dimensions : 900mm x 900mm x 2180mm

**Attention : pour le montage, il est impératif de disposer deux murs d'appui parfaitement perpendiculaires (à 90°).**



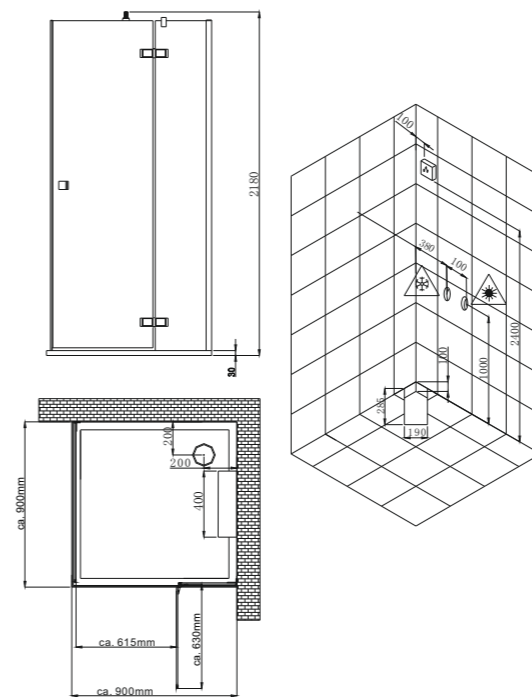
dimensions (sans bac à douche): 882mm x 882mm x 2155mm



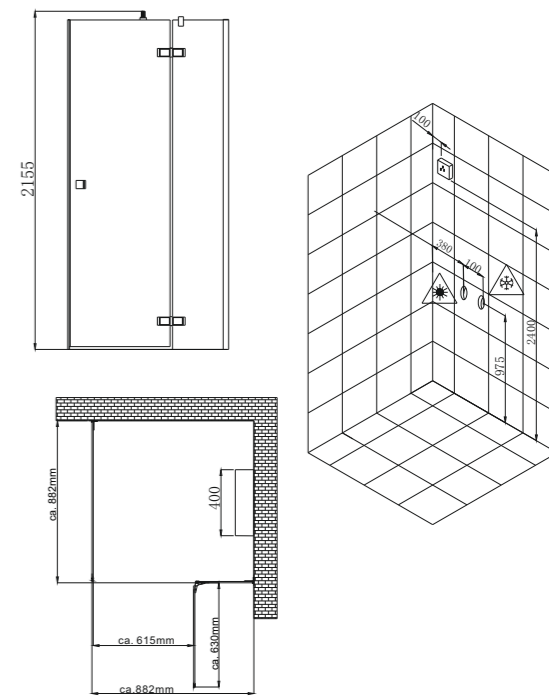
## Schéma de préparations pour un angle à droite

dimensions : 900mm x 900mm x 2180mm

**Attention : pour le montage, il est impératif de disposer deux murs d'appui parfaitement perpendiculaires (à 90°).**

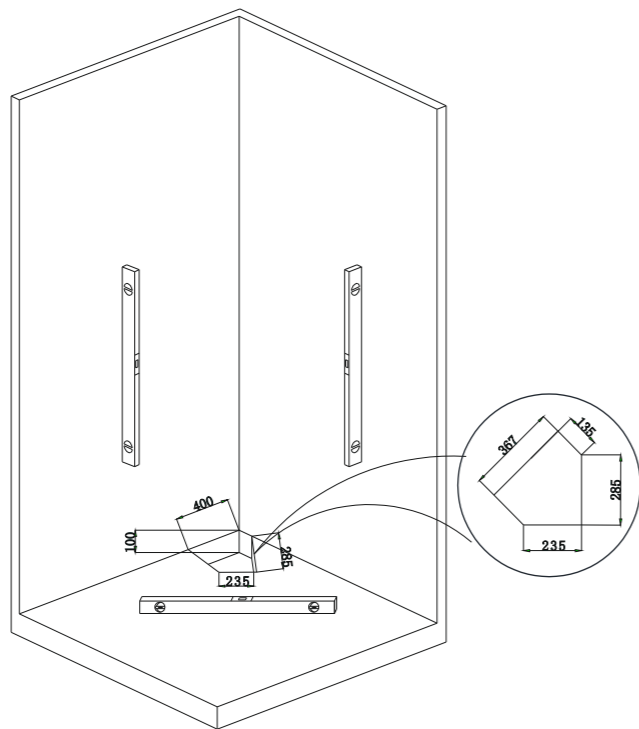


dimensions (sans bac à douche): 882mm x 882mm x 2155mm



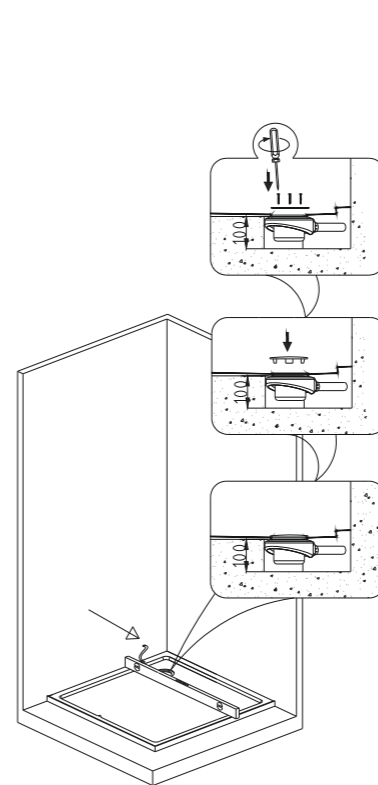
## ETAPE 1

1. Vérifiez que les différents supports (sol et murs d'appui) soient de niveau.
2. Repérez l'emplacement de l'évacuation à l'aide des cotes indiquées sur le schéma ci-dessous.



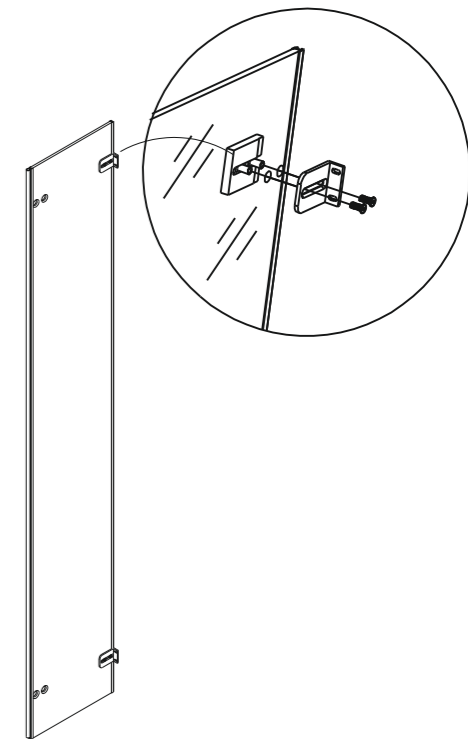
## ETAPE 2

1. Mettre en place le système d'évacuation tel qu'indiqué dans les schémas ci-dessous (profondeur d'encastrement de 100 mm).



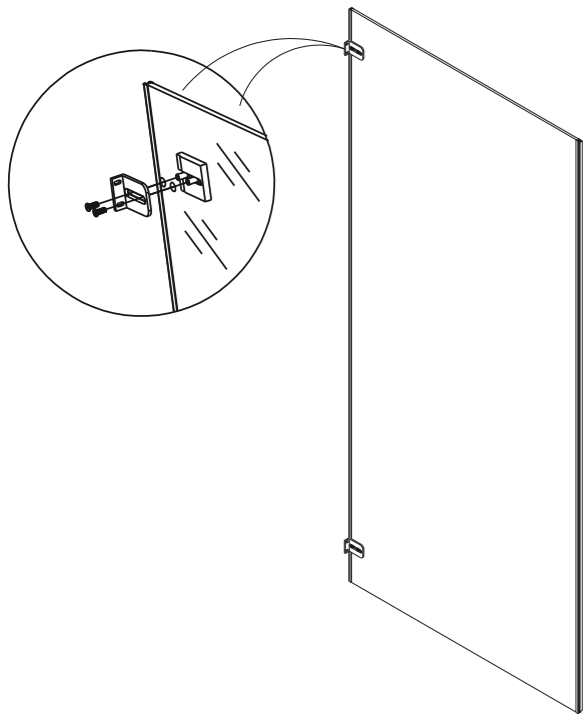
## ETAPE 3

- Sur la petite vitre fixe, assemblez les supports muraux tel qu'indiqué sur le schéma ci-dessous.



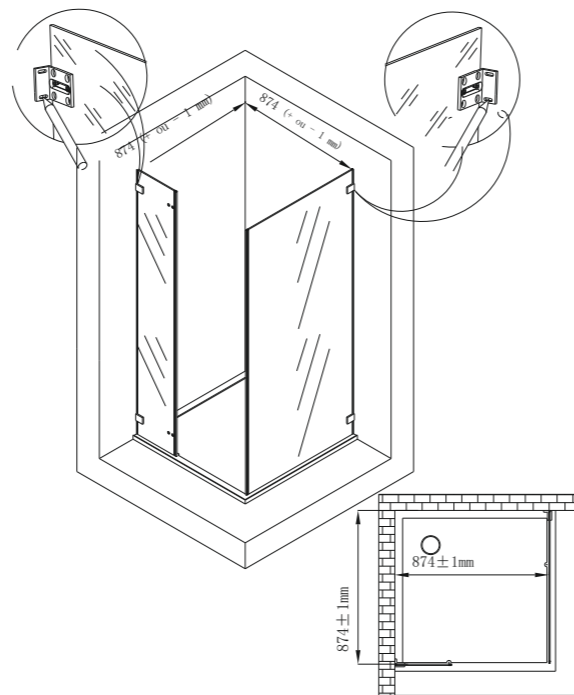
## ETAPE 4

1. Répétez l'étape 3 pour la grande vitre fixe.



## ETAPE 5

Placez les 2 vitres fixes sur le receveur de douche et marquez les points pour le perçage des 8 trous des supports muraux.

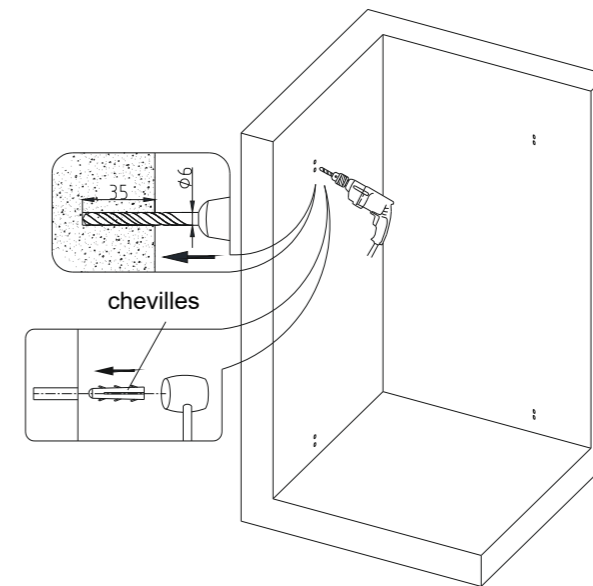


## ETAPE 6

Percez les murs comme indiqué ci-dessous.

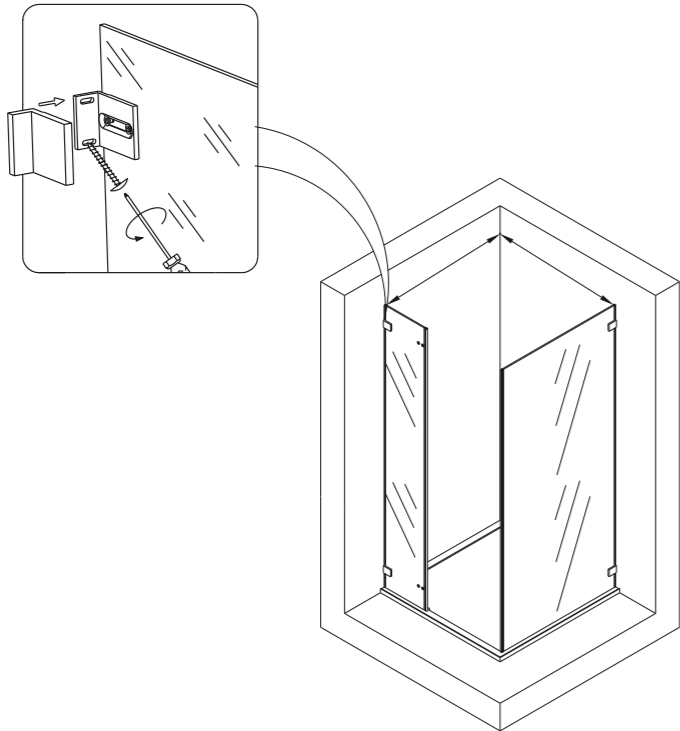
Attention : adaptez le système de fixation à votre type de support (béton, brique, ....) puis percez les trous précédemment marqués.

**\*\* le kit de fixation vis/chevilles fourni est adapté à un support béton uniquement \*\***



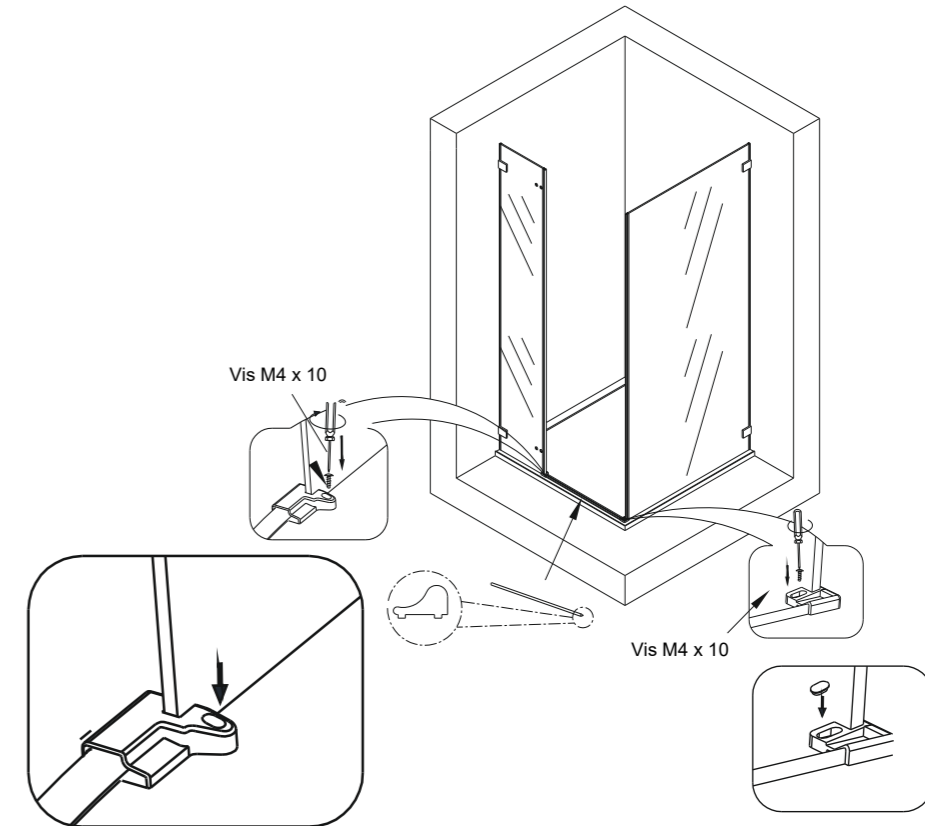
## ETAPE 7

Fixez les 2 vitres au mur à l'aide des supports de fixation.



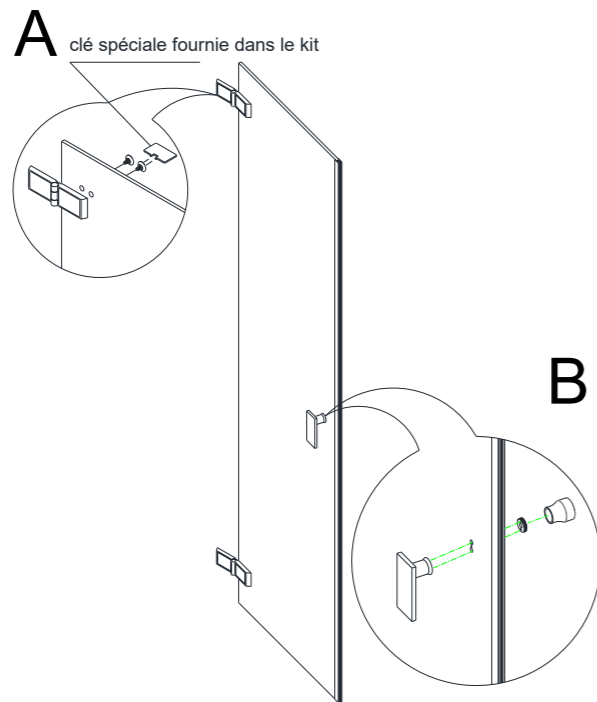
## ETAPE 8

Placez la réglette d'aluminium sur le receveur de douche à l'emplacement de la porte, puis la fixer en vissant de part et d'autre les deux éléments de jonction. (dans le cas d'une installation sans bac à douche, la réglette sera fixée au sol).



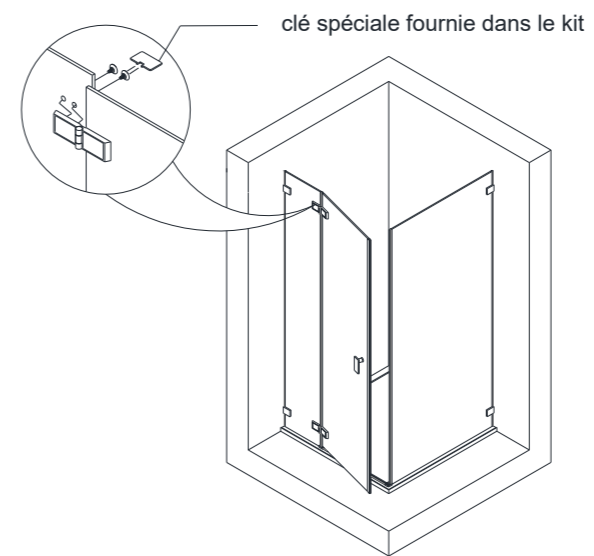
## ETAPE 9

1. Montez les charnières de porte (Figure A)
2. Fixez la poignée (Figure B)



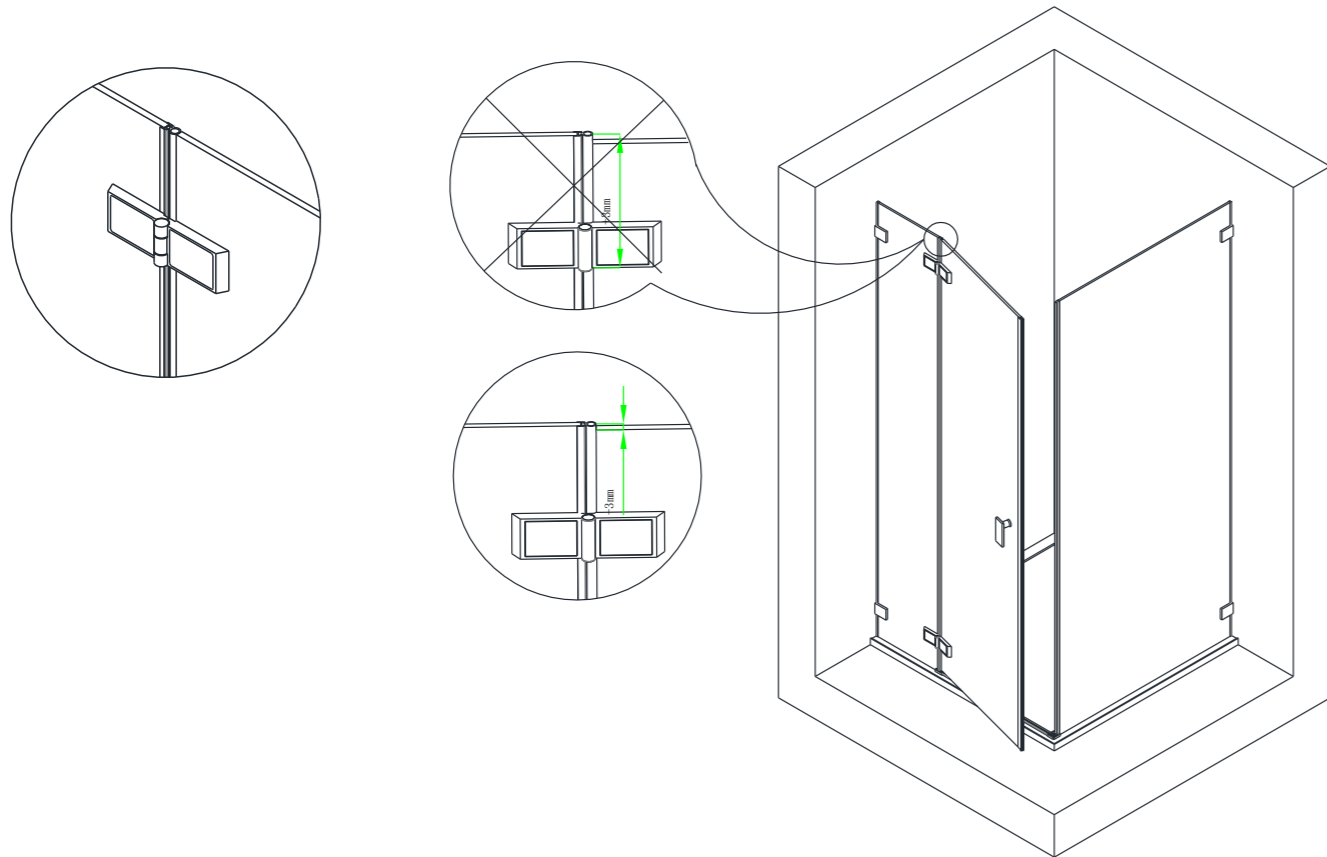
## ETAPE 10

Positionnez la porte, puis fixez les charnières de porte sur la vitre fixe



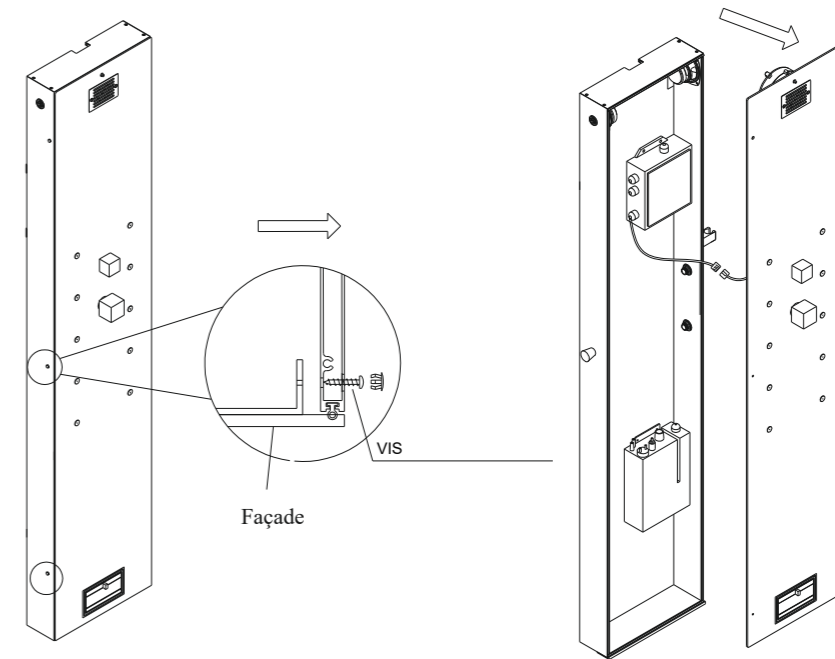
## ETAPE 11

Ajustez le positionnement de la porte puis visser fermement les charnières pour la maintenir en place.



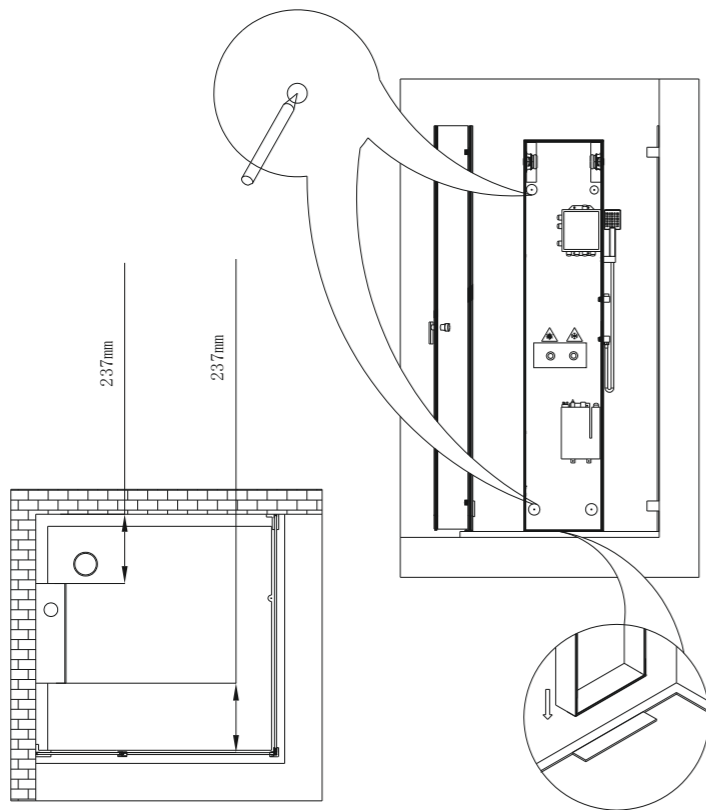
## ETAPE 12

Retirez la façade avant de la colonne de douche



## ETAPE 13

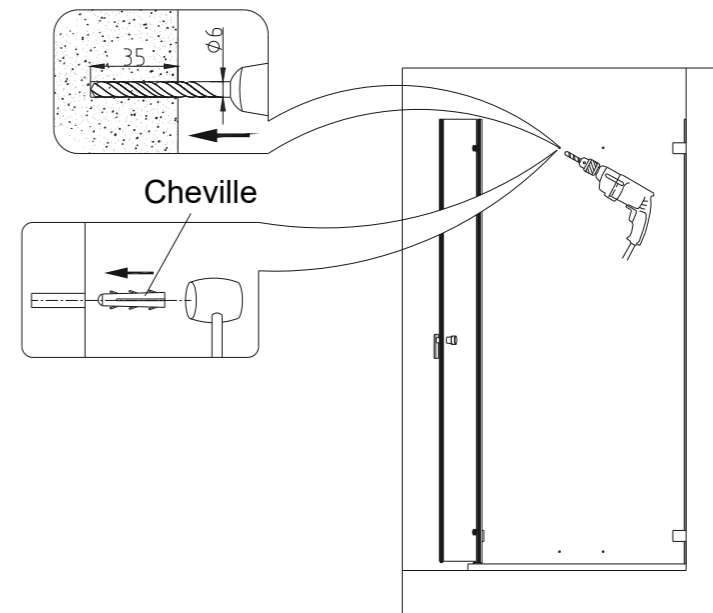
Repérez l'emplacement des trous de fixation de la colonne de douche.



## ETAPE 14

Percez les murs comme indiqué ci-dessous.

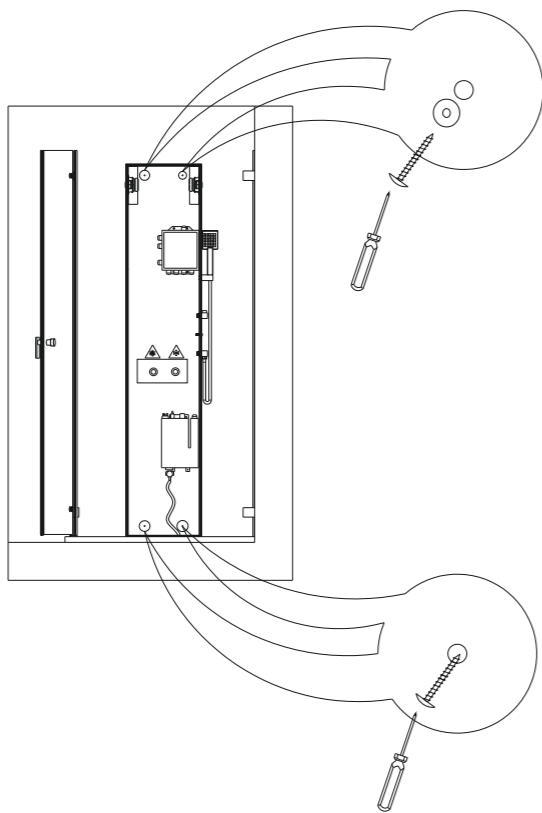
Attention : adaptez le système de fixation à votre type de support (béton, brique, ....) puis percez les trous précédemment marqués.





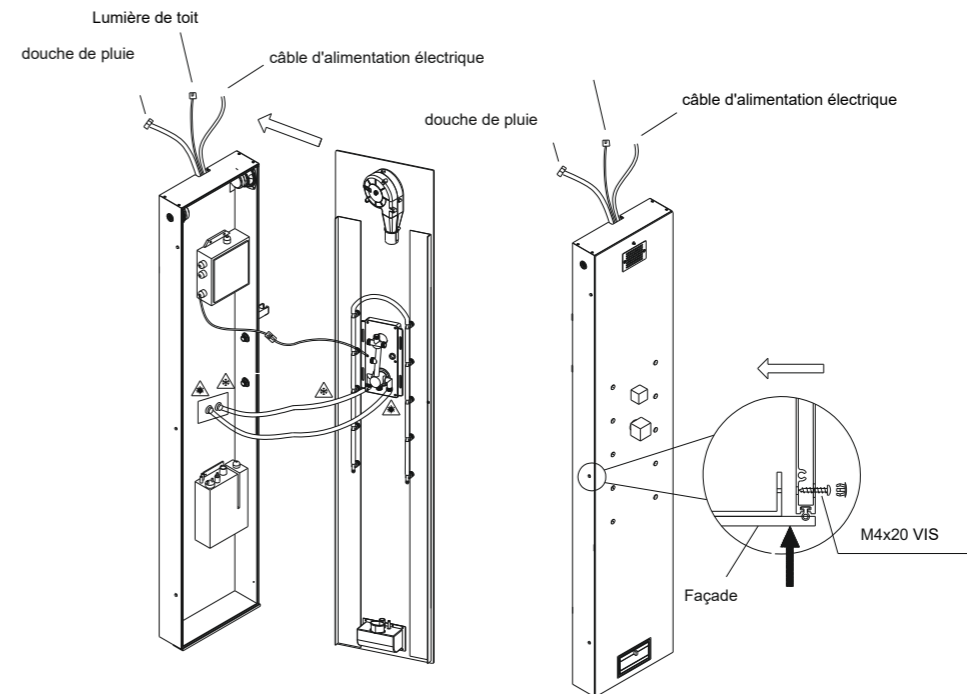
## ETAPE 15

Vissez la colonne de douche au mur.



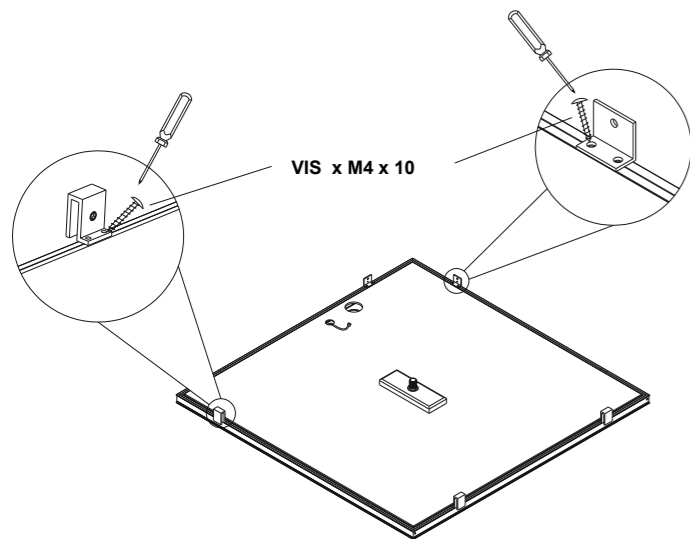
## ETAPE 16

1. Effectuez les connexions hydrauliques (eau chaude / eau froide)
2. débranchez l'alimentation de la douche, l'alimentation de la lumière de toit et le tuyau d'eau de la douche de pluie, et faites passer l'ensemble par l'ouverture supérieure de la colonne
3. Remplacez ensuite la façade du panneau et vissez-la.



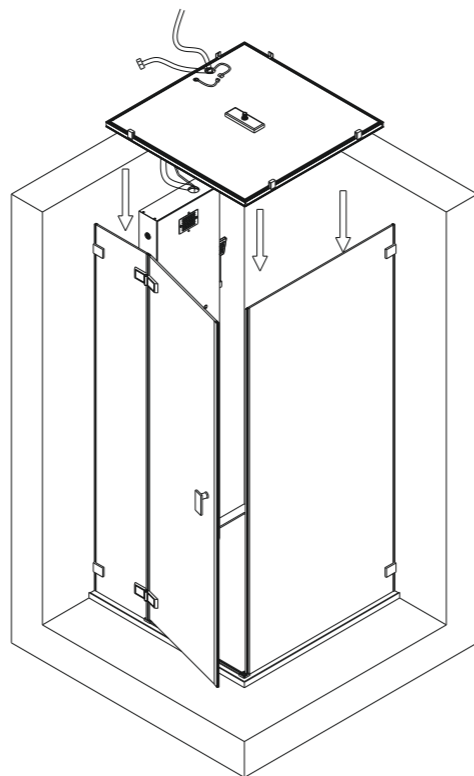
## ETAPE 17

Placez et vissez les supports de fixation sur le toit.  
(supports cavalier pour les vitres fixes et les équerres pour fixation murale).



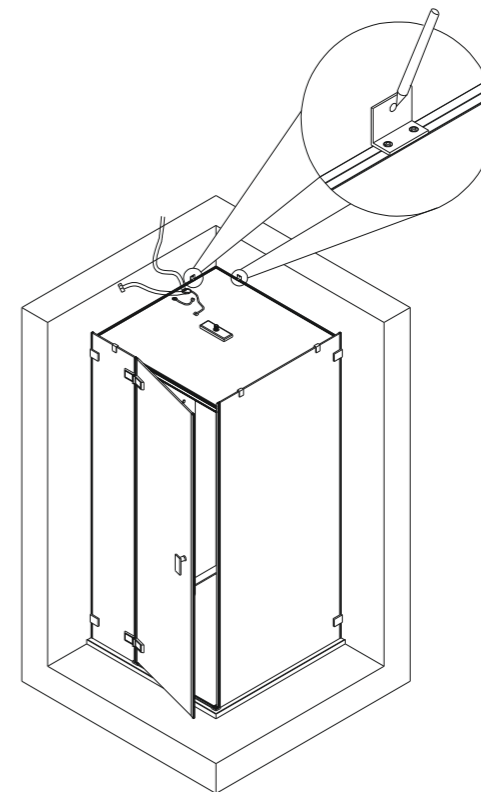
## ETAPE 18

Placez le toit au dessus de la douche.



## ETAPE 19

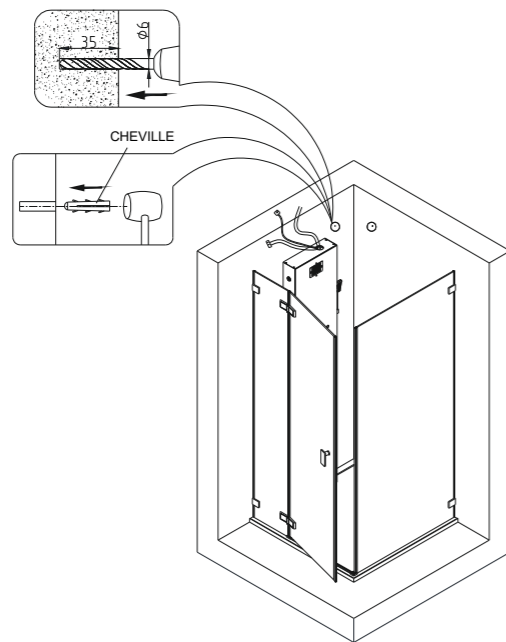
Dans l'angle, marquez sur les murs, les trous à percer.



## ETAPE 20

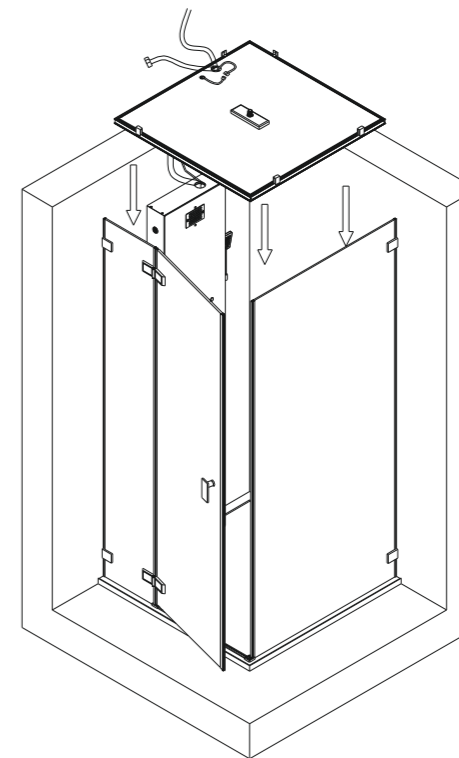
1. Retirez le toit
2. Percez les murs aux emplacement repérés précédemment.

*Attention : adaptez le système de fixation à votre type de support (béton, brique, ....) puis percez les trous précédemment marqués.*



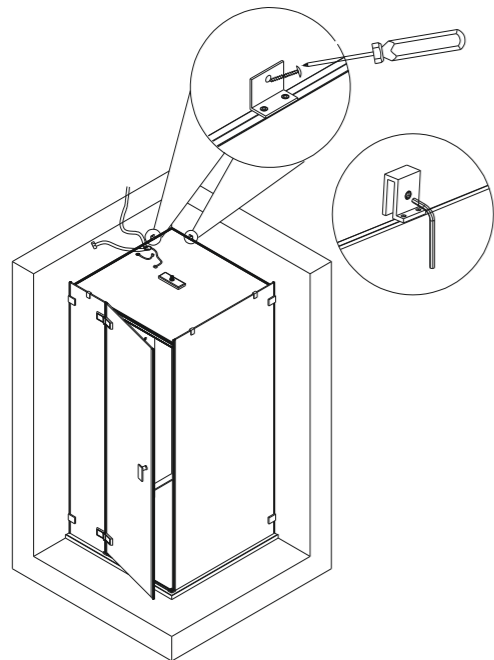
## ETAPE 21

Maintenant, remplacez le toit et faites passer les câbles par l'ouverture prévue à cet effet.



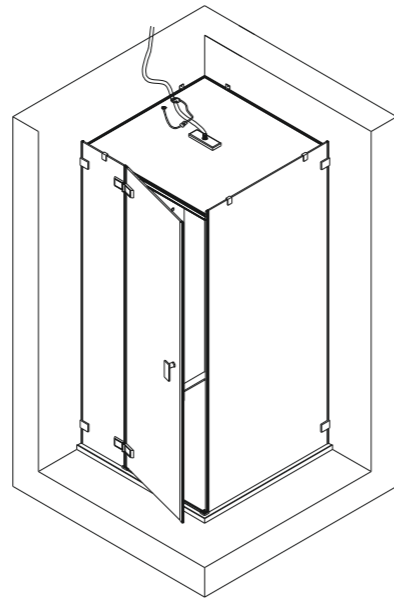
## ETAPE 22

1. Vissez les équerres aux murs.
2. A l'aide d'une clé Allen resserrez les supports cavalier.



## ETAPE 23

Connectez le câble d'alimentation en eau de la douche pluie, et le câble électrique de la lumière de toit.



## ETAPE 24

Procéder à l'étanchéité complète de la cabine en ajoutant un joint de silicone

- entre les murs et le verre,
- en périphérie du receveur
- en périphérie du toit
- autour de la colonne de douche.

**!** Laissez le silicone sécher  
24 heures avant d'utiliser la douche.

