

# Archipel<sup>®</sup>



## CABINE DOUCHE HAMMAM ARCHIPEL<sup>®</sup> 120C



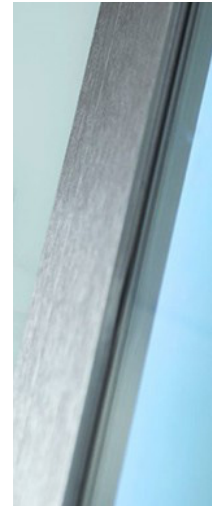
# Archipel®



## CABINE DOUCHE HAMMAM ARCHIPEL® 120C

### DETAILS DE LA STRUCTURE

Dimensions hors tout en millimètres : 1200\*1200\*2235  
Convient pour 1 à 2 personnes  
Receveur en acrylique renforcé par couches de fibre de verre  
Profils latéraux de qualité, en aluminium brossé.  
Toit en verre trempé véritable, opaque blanc.  
Panneau de commande digital de haute qualité Soft Touch  
indication digital de la température de l'eau (système breveté).  
6 jets haute pression réglables chromés  
1 Tabouret robuste amovible en acrylique transparent pur.



### TECHNOLOGIE PROFESSIONNELLE

Générateur de vapeur professionnel de 3000W  
Ecran tactile multimédia dernière génération  
Système d'aromathérapie simplifiée au niveau de la buse vapeur  
Chromothérapie : lumière LED au plafond  
Radio FM avec mémorisation  
Fonction Bluetooth™

### RACCORDEMENTS

Raccordement électrique :

Emplacement de l'arrivée électrique : idéalement situé au dessus de la cabine, à environ 240 cm de hauteur, et à 10 cm de l'angle, côté panneau de commande.

raccordement en monophasé Alimentation 220-230V protégée par un disjoncteur de 16A avec différentiel de 30mA

Section du câble : 3 x 2,5 mm<sup>2</sup> (phase, neutre et terre)

Raccordements hydrauliques :

Emplacement des arrivées d'eau : à proximité de l'angle côté robinetterie (environ 5 et 10 cm de l'angle du mur), idéalement à une hauteur de 110 cm du sol)

Une alimentation en eau chaude en 15/21 mâle (flexible en 15 /21 femelle non fourni)

Une alimentation en eau froide en 15/21 mâle (flexible en 15 /21 femelle non fourni)

# Archipel®



## CABINE DOUCHE HAMMAM ARCHIPEL® 120C

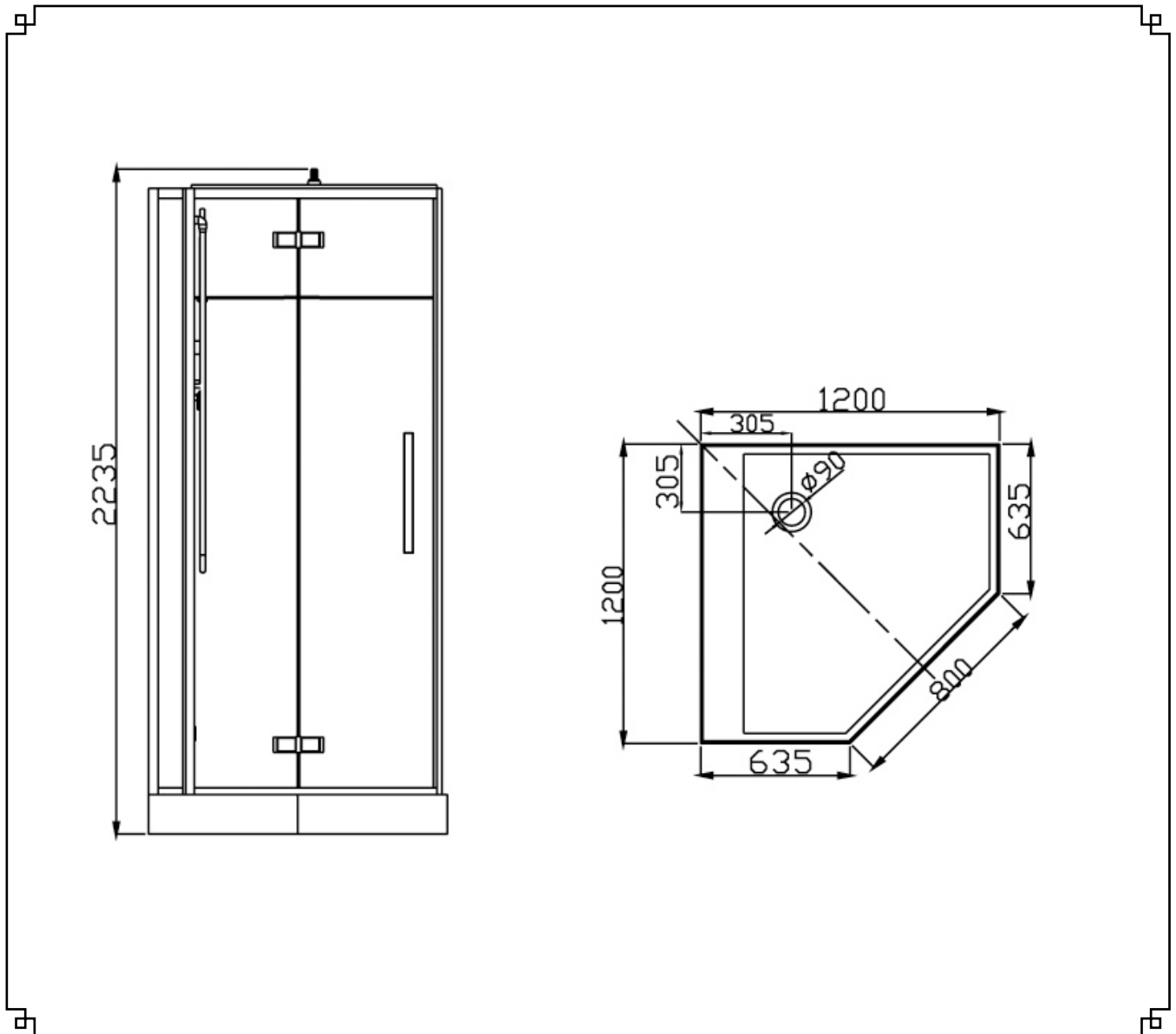


# Archipel<sup>®</sup>



## CABINE DOUCHE HAMMAM ARCHIPEL<sup>®</sup> 120C

### SCHEMA



# Archipel®



## CABINE DOUCHE HAMMAM ARCHIPEL® 120C



Sauna hammam®  
La référence du bien-être en ligne

### NOTRE GARANTIE

Détails de la garantie des Douches Hammam ARCHIPEL  
Produit garanti 3 ans, par la société ARCHIPEL®

### NOS DELAIS

Quels délais pour nos Douches Hammam ARCHIPEL  
Afin de vous garantir les meilleurs tarifs, nos douches hammam Archipel sont stockés en ILE-DE-France. livrables sous 5 à 8 jours ouvrés.

### NOTRE SERVICE APRES VENTE

Les engagements du SAV Sauna Hammam suite à l'achat d'une douche hammam ARCHIPEL.

Parce que notre priorité est d'assurer votre satisfaction, Sauna Hammam vous garanti un support technique de qualité en cas de problème rencontré après votre achat.

Notre Service Après Vente se tient à votre disposition du lundi au vendredi de 9h30 à 17h30.  
Pour nous contacter, il vous suffit d'ouvrir un ticket SAV par simple mail : [client@sauna-hammam.fr](mailto:client@sauna-hammam.fr).

En cas de questions complémentaires, vous pouvez joindre notre équipe technico-commerciale au 01 34 24 50 90 du lundi au vendredi de 9h30 à 12h30 et de 14h30 à 17h30.

### VOUS SOUHAITEZ PASSER COMMANDE OU OBTENIR UN CONSEIL

Par internet : [www.sauna-hammam.fr](http://www.sauna-hammam.fr) Par mail : [client@sauna-hammam.fr](mailto:client@sauna-hammam.fr)

Par téléphone : 01 34 24 50 90

Par Courrier : Société Wellness Online - 9 chaussée Jules César - Bâtiment 304 - 95520 OSNY

RETROUVEZ TOUS NOS PRODUITS SUR:  
[WWW.SAUNA-HAMMAM.FR](http://WWW.SAUNA-HAMMAM.FR)